



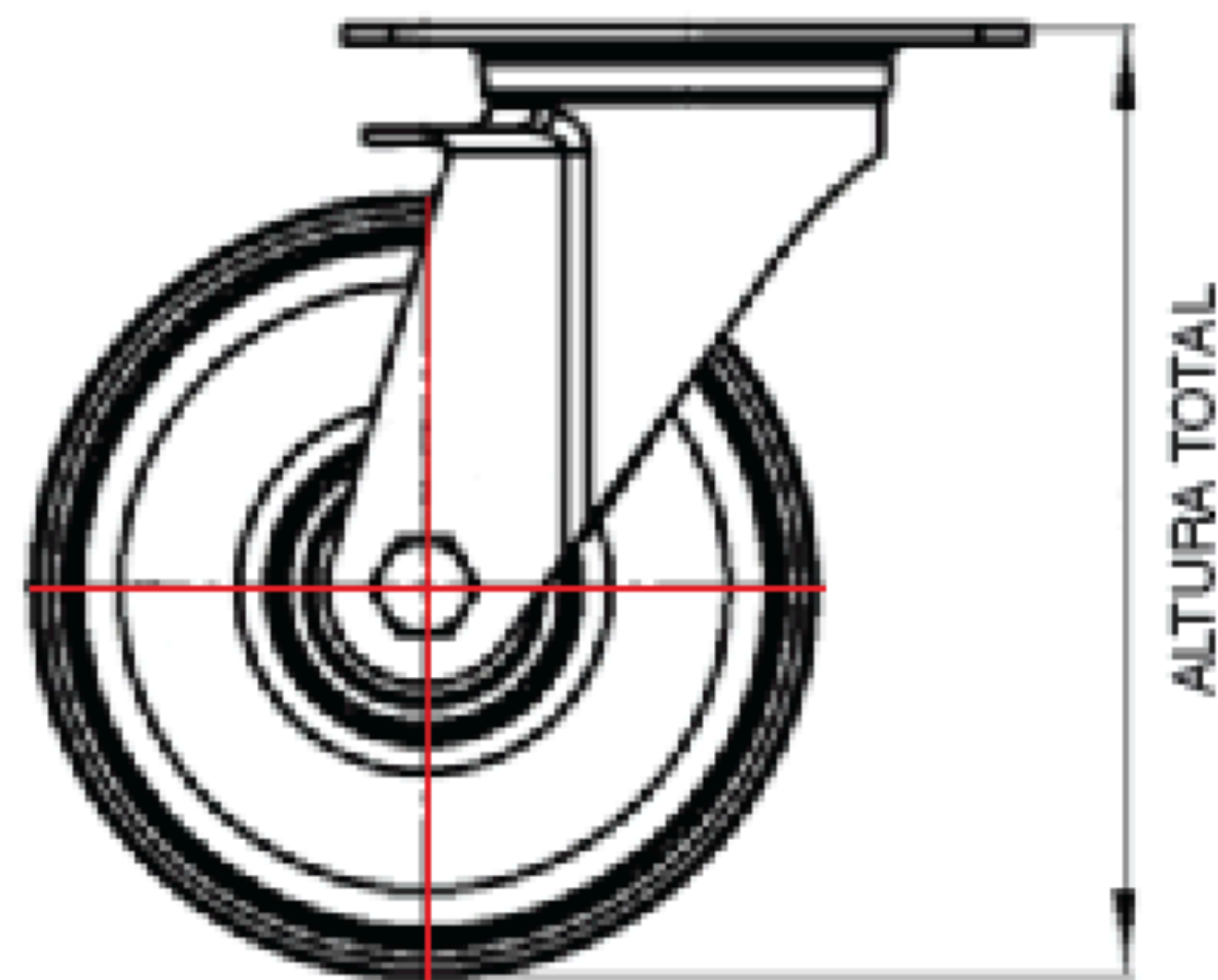
**RUEDAS Y RODAJAS
DEL NORTE**

Catálogo Rodajas Industriales.

www.ruedasyrodajasdelnorte.com

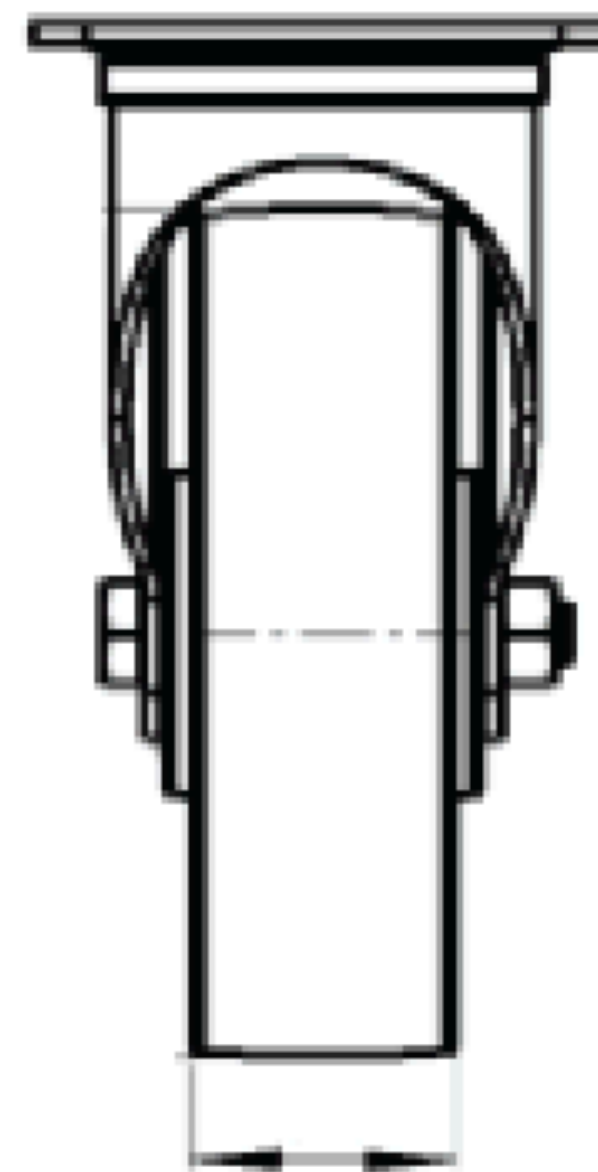


**RUEDAS Y RODAJAS
DEL NORTE**



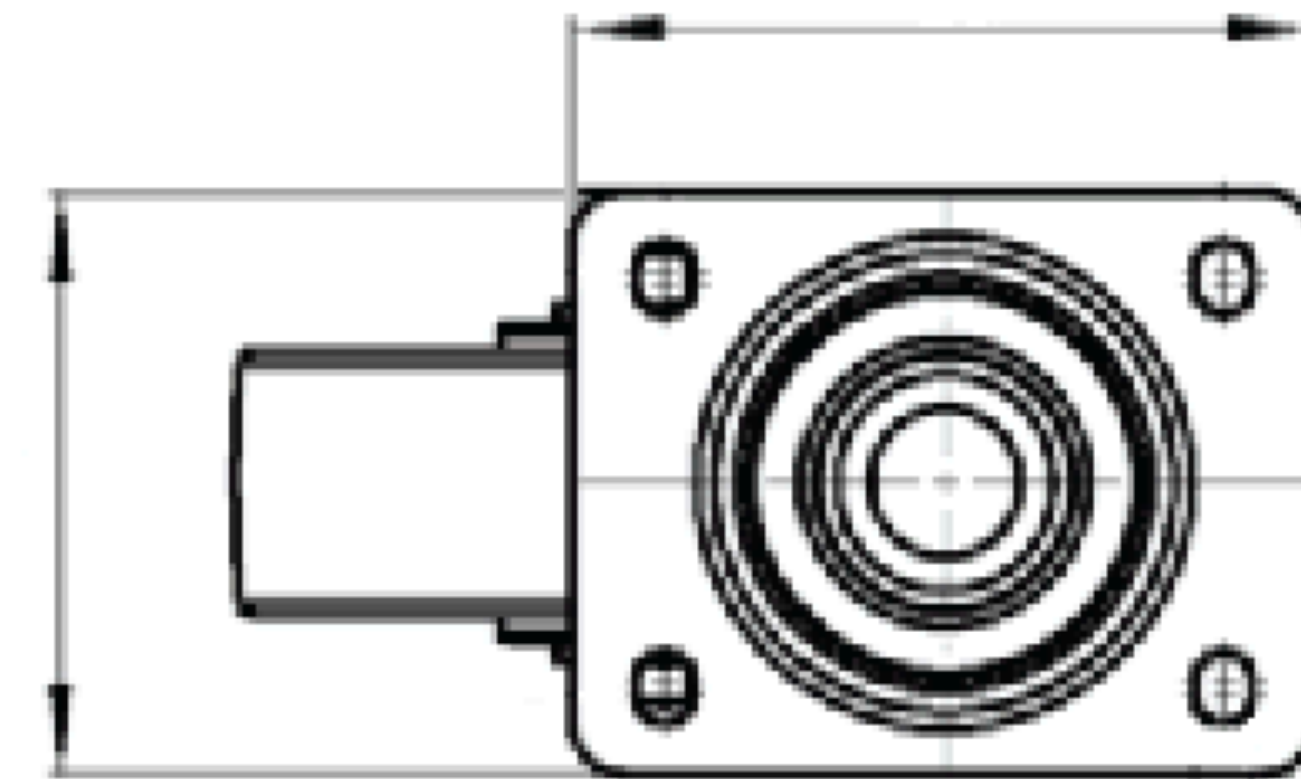
■ DIÁMETRO DE LA RUEDA

ALTURA TOTAL



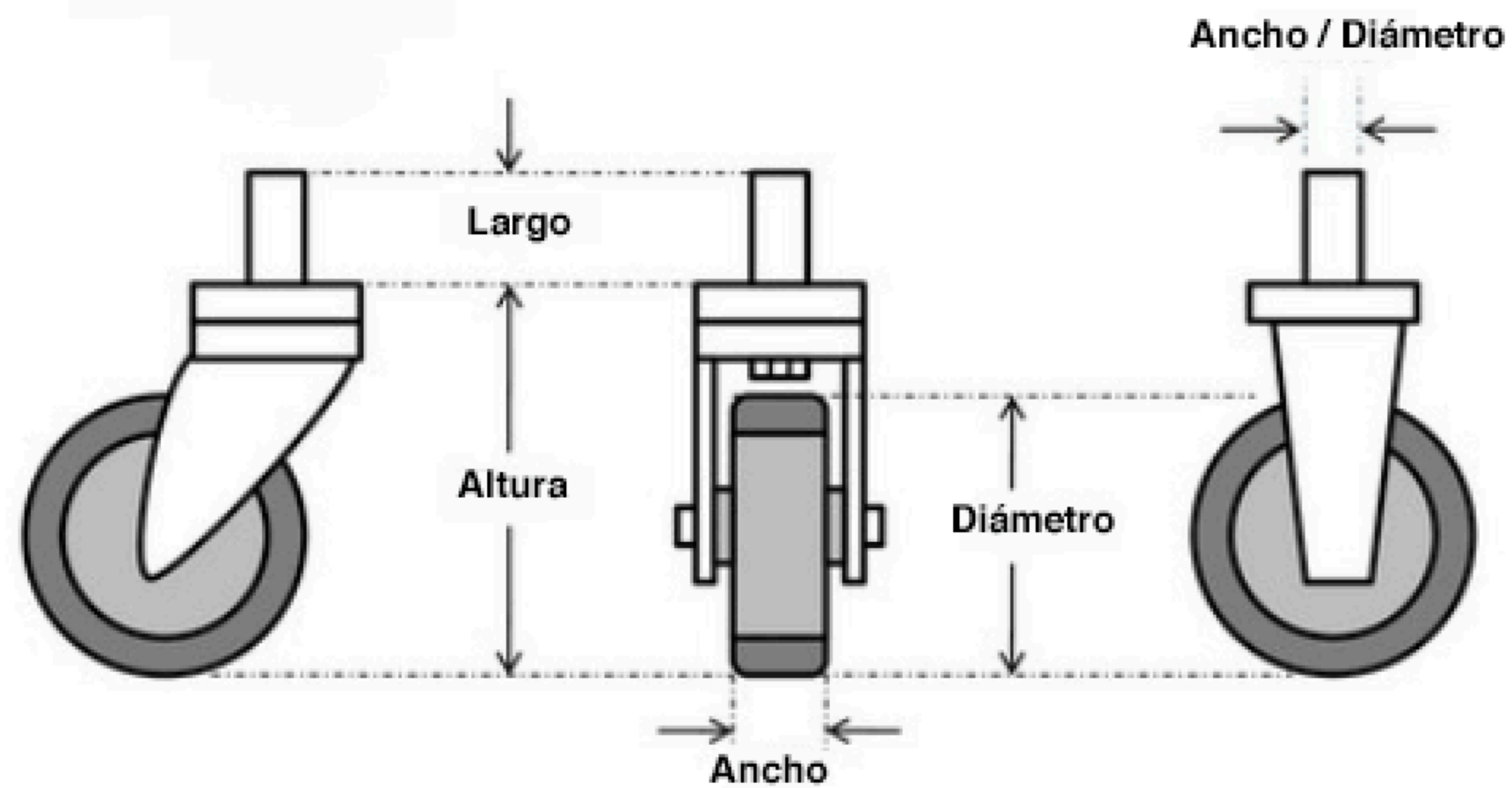
PISADA
(ANCHO)

SISTEMA DE FIJACION PLACA

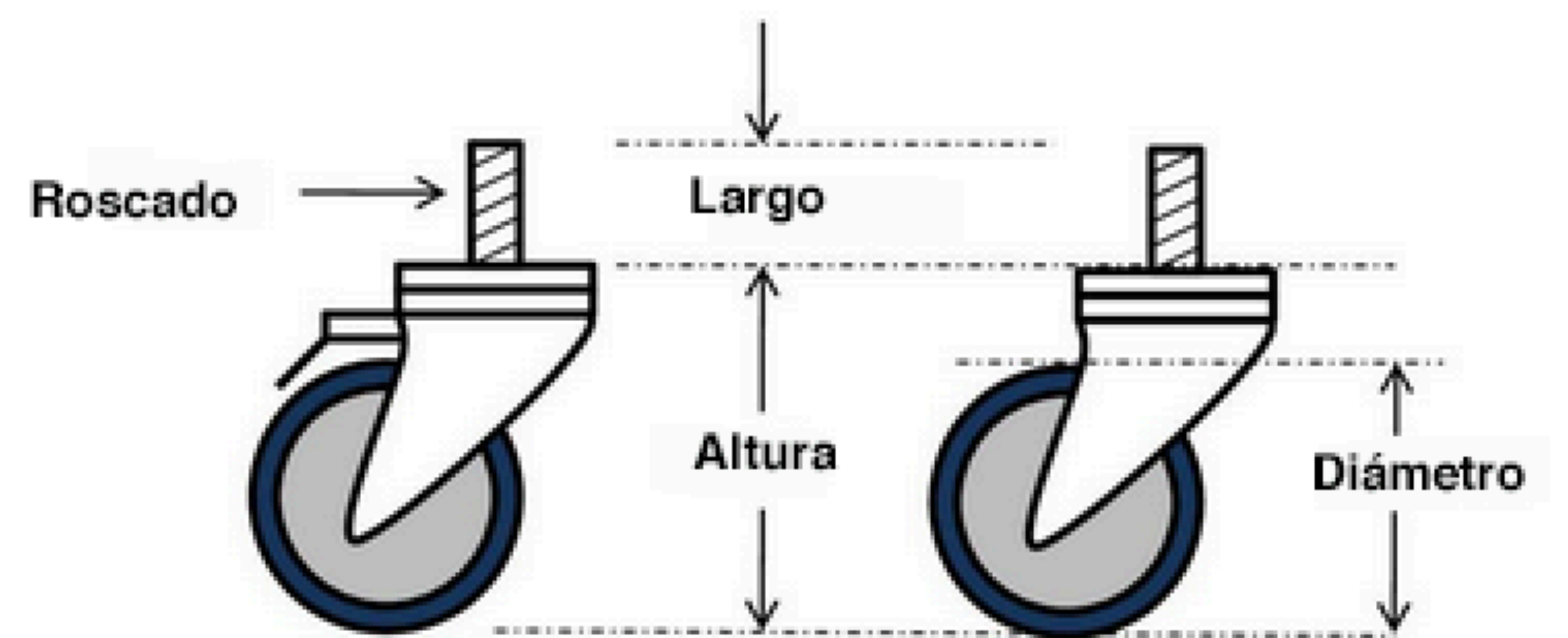


MEDIDAS DE PLACA

Sistema de Fijación : ESPIGA



Sistema de Fijación : ESPIGA ROSCADA





Placa



Espiga Madera



Espiga Rosca

Material: **Hule/Plástico**

Diámetro: 1 ¼"

Carga 17.5Kg

Sistema de Fijación:

- Placa 35x51mm
- Esp. Rosca 5/16x3/4"
- Esp. Madera 5 /16

Altura total 45mm

Rodaja 1 ¼" Diámetro.



Placa Fija



Placa Giratoria



Espiga Roscada con Freno



Espiga Roscada



Placa Giratoria con Freno

Material: **Poliuretano Negro**
Diámetro: 1 5/8"
Carga 50Kg

Sistema de Fijación:

- Placa 64x42mm
 - Esp. Rosca M8x25mm
 - Esp. Rosca con Freno
- Altura total 60mm

Rodaja 1 5/8 " Diámetro.



Placa Fija



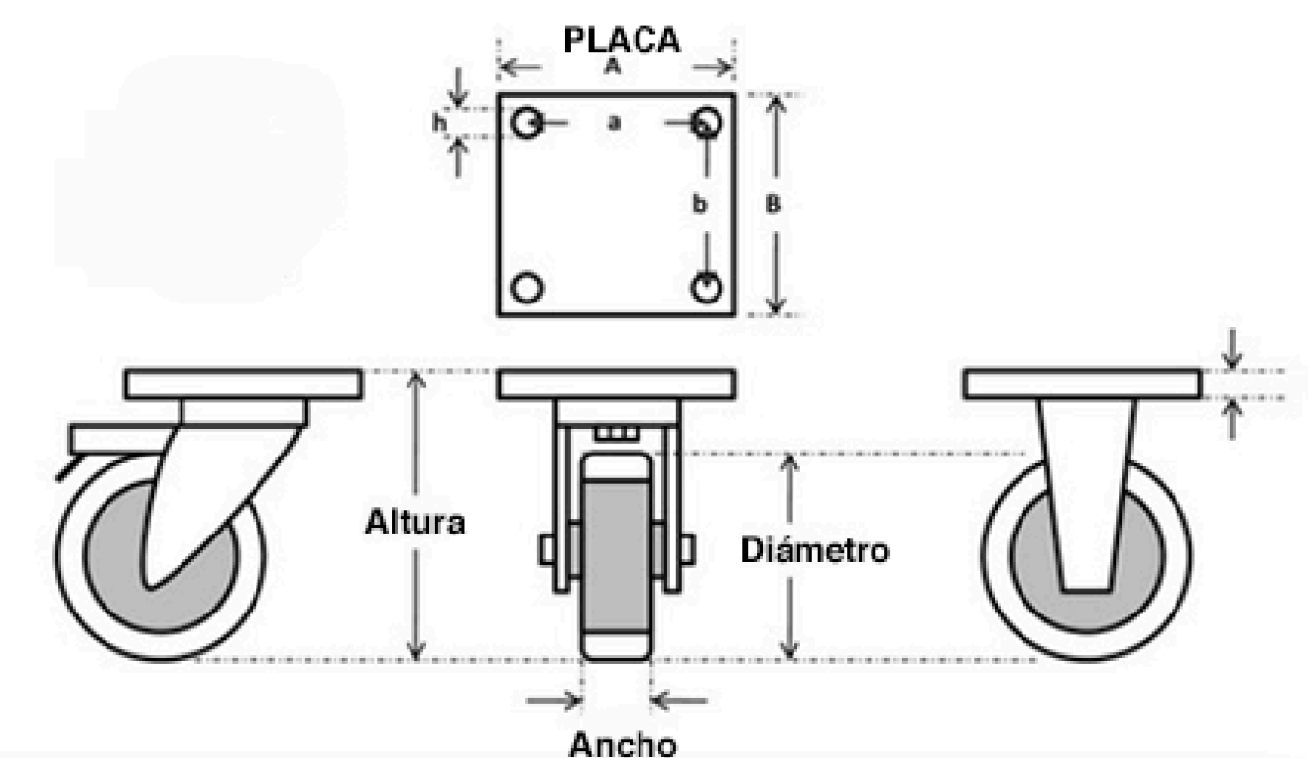
Placa Giratoria con Freno



Placa Giratoria

Material: **Hule**
Diámetro: 1 ½ ”
Carga 20Kg

Sistema de Fijación:
• Placa 40x47mm
Altura total 52 mm



Rodaja 1 ½ ” Diámetro.

Placa Giratoria



Material: **Hule/Plástico**
Diámetro: 1 5/8 "
 Carga 20Kg

Sistema de Fijación:

- Placa 39x57mm
- Espiga Rosca 3/8 x 1 5/16"
- Espiga Rosca 7/16 x 1 1/2"
- Espiga Madera 5/16"
- Espiga Arillo 7/16 x 1 5/16"
- Espiga Arillo 3/8 x 1 5/32"

Altura total 57 mm Espiga
 Altura total 60mm Placa

Fija: No
 Giratoria c/freno: Si.

Espiga Roscada



Placa Giratoria

Material: **Nylon**
Diámetro: 1 5/8 "
 Carga 15Kg

Sistema de Fijación:

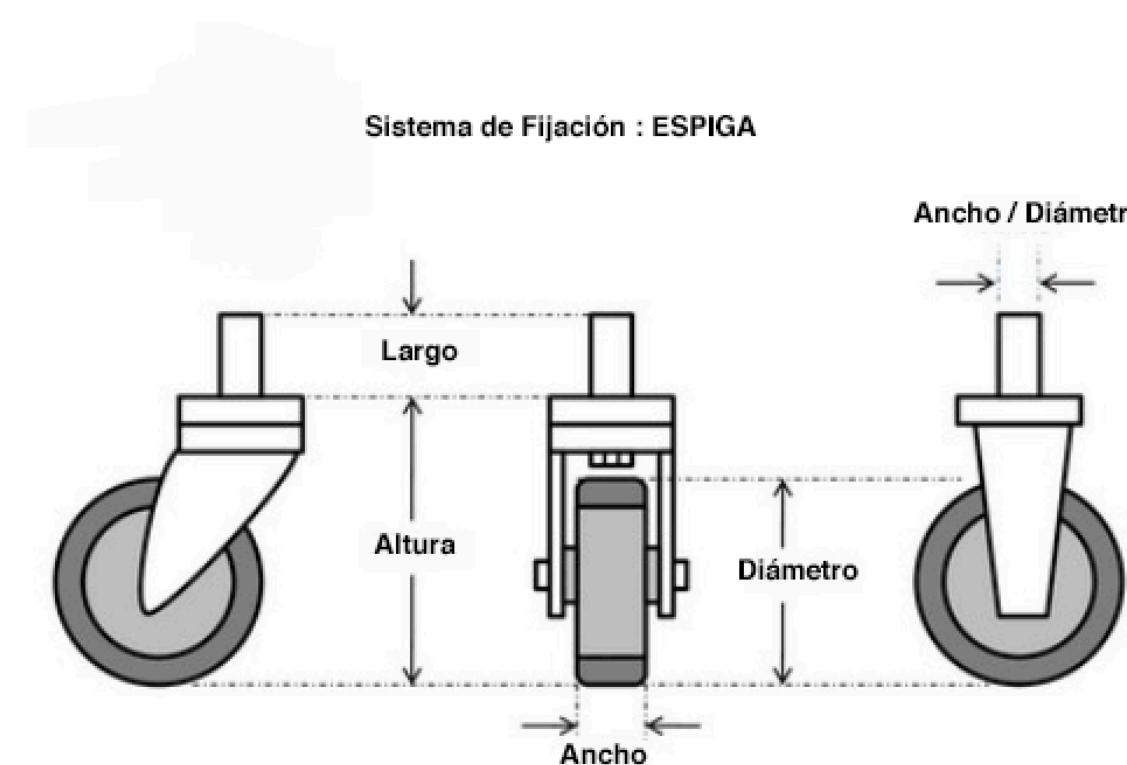
- Placa 38x38mm
- Espiga Rosca 3/8 x 3/4"
- Espiga Madera 5/16"

Altura total 49 mm Espiga
 Altura total 55mm Placa

Fija: No
 Giratoria c/freno: No.



Espiga Roscada



Rodaja 1 5/8 " Diámetro.



Placa Giratoria

Material: **Hule**
Diámetro: 1 5/8 "
 Carga 20Kg

Sistema de Fijación:

- Placa 39x57mm
- Espiga Rosca 3/8 x 1 5/16"
- Espiga Rosca 7/16 x 1 1/2"
- Espiga Madera 5/16"
- Espiga Arillo 7/16 x 1 5/16"
- Espiga Arillo 3/8 x 1 5/32"

Altura total 57 mm Espiga
 Altura total 60mm Placa

Fija: No
 Giratoria c/freno: No.



Espiga Roscada



Placa Giratoria

Material: **Poliuretano con Balero**
Diámetro: 1 5/8 "
 Pisada: 3/4"
 Carga 50Kg

Sistema de Fijación:

- Placa 43x60mm
- Altura total 60mm Placa

Fija: Si
 Giratoria c/freno: Si



Placa Giratoria con Freno

Rodaja 1 5/8 " Diámetro.

Placa Giratoria



Material: **Hule**
Diámetro: 2 "
Carga 25Kg

Sistema de Fijación:

- Placa 48x61mm
- Espiga Rosca 3/8 x 1 5/16"
- Espiga Rosca 7/16 x 1 1/2"
- Espiga Madera 5/16"
- Espiga Arillo 7/16 x 1 5/16"
- Espiga Arillo 3/8 x 1 5/32"

Altura total 69 mm Espiga
Altura total 71 mm Placa

Fija: No
Giratoria c/freno: No.



Espiga Roscada

Espiga Roscada



Material: **Nylon**
Diámetro: 2 "
Carga 20Kg

Sistema de Fijación:

- Placa 38x38mm
- Espiga Rosca 3/8 x 3/4"
- Espiga Madera 5/16"

Altura total 59 mm Espiga
Altura total 65 mm Placa

Fija: No
Giratoria c/freno: Si



Placa Giratoria

Rodaja 2" Diámetro.



Espiga Arillo
Reforzada

Material: **Nylon**
Diámetro: 2 "
Carga 20Kg
Reforzada (Gris)
Sistema de Fijación:
• Espiga Arillo 7/16 x 7/8"
Altura total 59 mm Espiga
Giratoria c/freno: No.



Espiga Arillo



Placa Giratoria

Material: **Poliuretano con balero**
Diámetro: 2 "
Pisada: 7/8"
Carga 70Kg
Sistema de Fijación:
• Placa 52x72mm
Altura total 74 mm Placa
Giratoria c/freno: Si
Fija: Si



Placa Giratoria con Freno Frontal

Rodaja 2" Diámetro.



Placa Fija



Placa Giratoria



Espiga Roscada con Freno

Material: **Poliuretano con balero**
Diámetro: 2 "
Pisada: 7/8"
Carga 70Kg

Sistema de Fijación:

- Placa 70x51mm
- Espiga Roscada M10x25mm

Altura total 74 mm

Placa
Giratoria con freno
Fija



Espiga Roscada



Placa Giratoria con Freno

Rodaja 2" Diámetro.



Placa Giratoria

- Material: **Hule**
Diámetro: 2 "
 Pisada: 7/8"
 Carga 25Kg
Sistema de Fijación:
- Placa 48x61mm
 - Espiga Rosca 3/8 x 1 5/16"
 - Espiga Rosca 7/16 x 1 1/2"
 - Espiga Madera 5/16"
- Altura total 66 mm Espiga
 Altura total 68 mm Placa
 Fija: No
 Giratoria c/freno:
- Placa 48x61mm
 - Espiga Rosca 3/8 x 1 5/16"
 - Espiga Rosca 7/16 x 1 1/2"
 - Espiga Madera 5/16"



Espiga Roscada



Placa Giratoria

- Material: **Polietileno**
Diámetro: 2 "
 Pisada: 7/8"
 Carga 35Kg
Sistema de Fijación:
- Placa 48x61mm
 - Espiga Rosca 3/8 x 1 5/16"
 - Espiga Rosca 7/16 x 1 1/2"
 - Espiga Madera 5/16"
- Altura total 66 mm Espiga
 Altura total 68 mm Placa
 Fija: No
 Giratoria c/freno: Si
- Placa 48x61mm
 - Espiga Rosca 3/8 x 1 5/16"
 - Espiga Rosca 7/16 x 1 1/2"
 - Espiga Madera 5/16"



Placa Giratoria con Freno Frontal

Rodaja 2" Diámetro.



Placa Giratoria

Material: **Fierro Azul**

Diámetro: 2 "

Pisada: 7/8"

Carga 35Kg

Sistema de Fijación:

- Placa 48x61mm
- Espiga Rosca 3/8 x 1 5/16"
- Espiga Rosca 7/16 x 1 1/2"

Altura total 66 mm Espiga

Altura total 68 mm Placa

Fija: No

Giratoria c/freno: No



Placa Giratoria

Material: **Hule Termoplástico**

Diámetro: 2 "

Pisada: 7/8"

Carga 35Kg

Sistema de Fijación:

- Placa 48x61mm
- Espiga Rosca 3/8 x 1 5/16"
- Espiga Rosca 7/16 x 1 1/2"
- Espiga Madera 5/16"

Altura total 66 mm Espiga

Altura total 68 mm Placa

Fija: No

Giratoria c/freno: Si

- Placa 48x61mm
- Espiga Rosca 3/8 x 1 5/16"
- Espiga Rosca 7/16 x 1 1/2"
- Espiga Madera 5/16"



Espiga Roscada



Espiga Roscada con Freno

Rodaja 2" Diámetro.

Placa Giratoria



Material: **Hule**
Diámetro: 2 "
Pisada: 7/8"
Carga 20Kg
Sistema de Fijación:
• Placa 60x48mm
Altura total 65 mm Placa
Fija: Si
Giratoria c/freno: Si



Placa Giratoria

Material: **Nylon**
Diámetro: 2 "
Pisada: 7/8"
Carga 20Kg
Sistema de Fijación:
• Placa 68x48mm
Altura total 65 mm Placa
Fija: Si
Giratoria c/freno: Si



Placa Giratoria con Freno Lateral



Placa Giratoria con Freno Lateral

Rodaja 2" Diámetro.



Placa Giratoria

Material: **Poliolefin**
Diámetro: 2 "
 Pisada: 7/8"
 Carga 45Kg
Sistema de Fijación:
 • Placa 49x66mm
 Altura total 63 mm Placa
 Fija: Si
 Giratoria c/freno: Si



Placa Giratoria

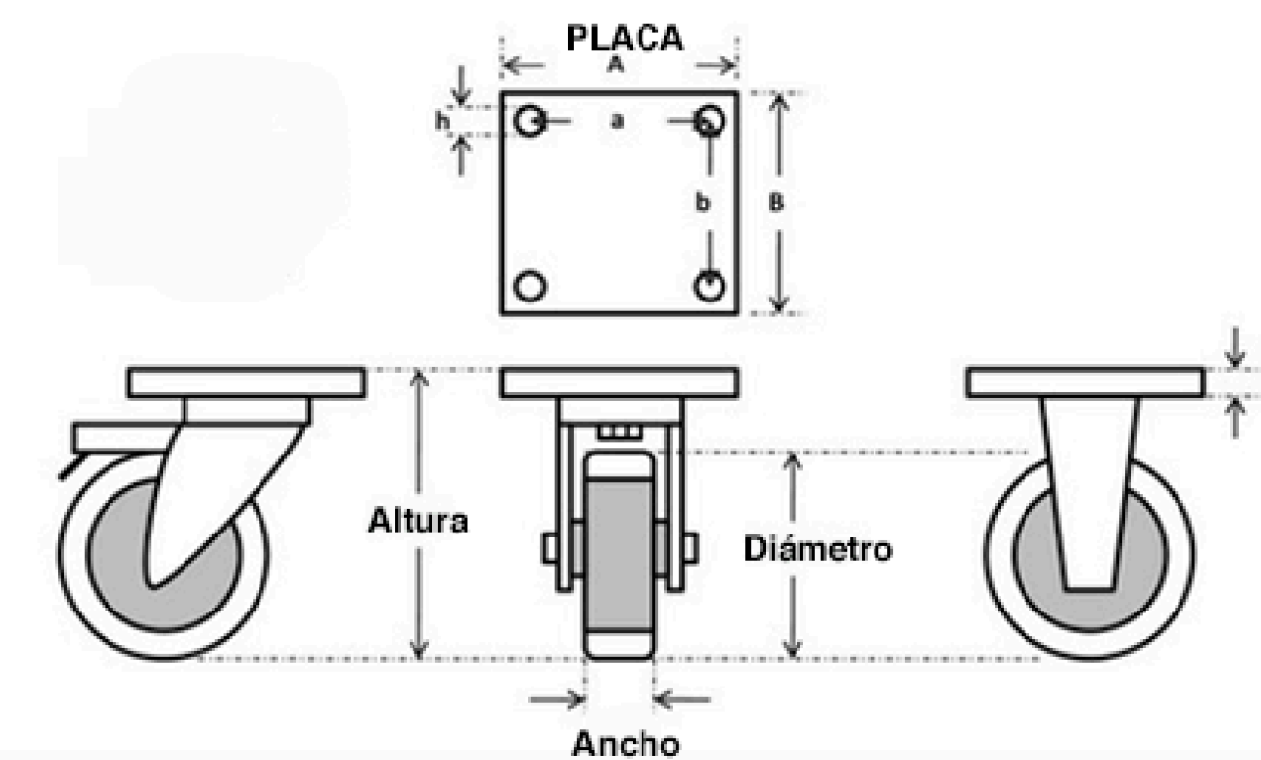
Material: **Polietileno con Balero**
Diámetro: 2 "
 Pisada: 1"
 Carga 45Kg
Sistema de Fijación:
 • Placa 65x48mm
 Altura total 72 mm Placa
 Fija: Si
 Giratoria c/freno: Si



Placa Fija



Placa Giratoria con Freno Frontal



Rodaja 2" Diámetro.



Placa Giratoria con Freno

Material: **Hule con Balero**

Diámetro: 2 "

Pisada: 1"

Carga 40Kg

Sistema de Fijación:

- Placa 65x48mm
- Altura total 72 mm Placa
- Fija: Si
- Giratoria c/freno: Si



Placa Giratoria

Ojillo Pasante



Material: **Poliuretano**

Diámetro: 2 "

Pisada: 7/8"

Carga 40Kg

Sistema de Fijación:

- Ojillo Pasante 11mm
- Altura total 70 mm
- Fija: No
- Giratoria c/freno: Si



Ojillo Pasante con Freno

Rodaja 2" Diámetro.



Placa Giratoria

Material: **Nylon Negra**
Diámetro: 2 "
Pisada: 1 ¼"
Carga 300Kg
Sistema de Fijación:
• Placa 82 x 82mm
Altura total 77 mm
Fija: Si
Giratoria c/freno: Si



Placa Giratoria

Material: **Gel Transparente**
Diámetro: 2 "
Pisada: 1"
Carga 40Kg
Sistema de Fijación:
• Placa 65x48mm
Altura total 72 mm Placa
Fija: No.
Giratoria c/freno: Si



Placa Giratoria con Freno

Rodaja 2" Diámetro.



Placa Giratoria



Placa Giratoria con Freno



Placa Fija

Material: **Thermo Plastic Rubber (TPR)**
Herraje Acero Inoxidable
Diámetro: 2"

Pisada: 7/8"
Carga 50Kg
Sistema de Fijación:
• Placa 54x44mm

Altura total 71 mm Placa
Fija: Si
Giratoria c/freno: Si

Rodaja 2" Diámetro.



Placa Giratoria



Placa Giratoria con Freno



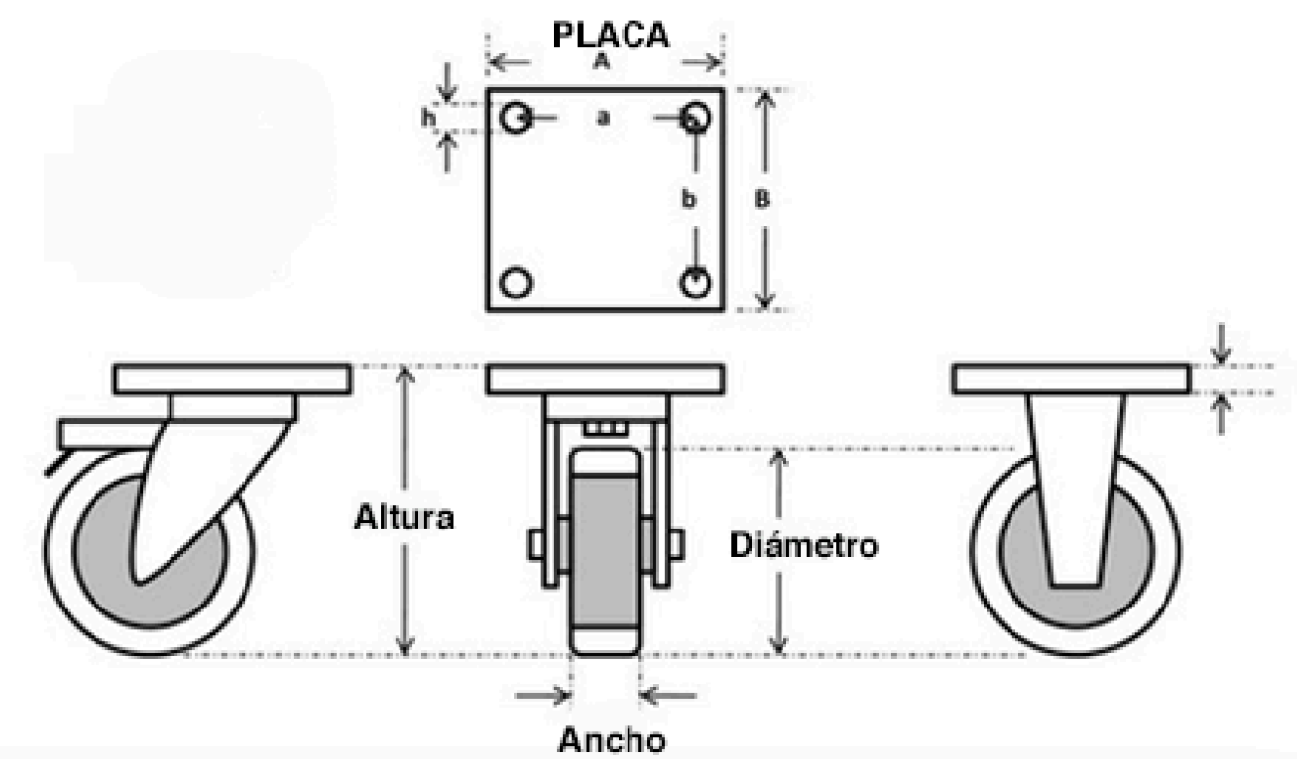
Placa Fija

Material: **Fierro con Poliuretano Rojo**
Diámetro: 2"

Pisada: 1 3/4"
Carga 200Kg

Sistema de Fijación:
• Placa 95x68mm

Altura total 73 mm



Rodaja 2" Diámetro.



Espiga Arillo

Material: **Nylon**
Diámetro: 2 ½ ”
Carga 30Kg
Sistema de Fijación:
• Espiga Arillo 7/16 x 7/8”
Altura total 65 mm
Fija: No
Giratoria c/freno: No



Placa Giratoria

Material: **Hule**
Diámetro: 2 ½”
Pisada: 7/8”
Carga 25Kg
Sistema de Fijación:
• Placa 65 x 54mm
• Espiga Rosca 3/8 x 1 5/16”
Altura total 76 mm Espiga
Altura total 79 mm Placa
Fija: Si
Giratoria c/freno: Si
• Placa 65 x 54mm
• Espiga Rosca 3/8 x 1 5/16”



Espiga Roscada

Rodaja 2 ½ ” Diámetro.



Placa Fija



Placa Giratoria



Placa Giratoria con Freno



Espiga Roscada



Espiga Roscada con Freno

Material: **Poliuretano Negro**

Diámetro: 2 1/2"

Pisada: 7/8"

Carga 90Kg

Sistema de Fijación:

- Placa 95x65 mm
- Espiga Rosca M12x30

Altura total 92 mm Espiga

Altura total 92 mm Placa

Fija: Si

Giratoria c/freno: Si

- Placa 95x65mm
- Espiga Rosca M12x30

Rodaja 2 1/2 " Diámetro.



Placa Giratoria

Material: **Polietileno**

Diámetro: 2 ½"

Pisada: 7/8"

Carga 35Kg

Sistema de Fijación:

- Placa 61.4 x 48.5mm
- Espiga Rosca 3/8 x 1 5/16"
- Espiga Rosca 7/16 x 1 ½"

Altura total 76 mm Espiga

Altura total 79 mm Placa

Fija: No

Giratoria c/freno: Si

- Placa 61.4 x 48.5m
- Espiga Rosca 3/8 x 1 5/16"
- Espiga Rosca 7/16 x 1 ½"



Espiga Roscada



Placa Giratoria

Material: **Hule Termoplástico**

Diámetro: 2 ½"

Pisada: 7/8"

Carga 35Kg

Sistema de Fijación:

- Placa 61.4 x 48.5mm
- Espiga Rosca 3/8 x 1 5/16"
- Espiga Rosca 7/16 x 1 ½"

Altura total 76 mm Espiga

Altura total 79 mm Placa

Fija: No

Giratoria c/freno: Si

- Placa 61.4 x 48.5mm
- Espiga Rosca 3/8 x 1 5/16"
- Espiga Rosca 7/16 x 1 ½"



Espiga Roscada con Freno

Rodaja 2 ½ " Diámetro.



Placa Giratoria

Material: **Polietileno con Balero**

Diámetro: 2 ½"

Pisada: 1 3/8"

Carga 100Kg

Sistema de Fijación:

- Placa 101 x 70mm

Altura total 85 mm Placa

Fija: Si

Giratoria c/freno: Si



Placa Giratoria

Material: **Hule con Balero**

Diámetro: 2 ½"

Pisada: 1 3/8"

Carga 80Kg

Sistema de Fijación:

- Placa 101 x 70mm

Altura total 85 mm Placa

Fija: Si

Giratoria c/freno: Si



Placa Giratoria con Freno



Placa Giratoria con Freno

Rodaja 2 ½ " Diámetro.



Placa Giratoria

Material: **Acero**
Diámetro: 2 ½"
Pisada: 1"
Carga 100Kg
Sistema de Fijación:
• Placa 67 x 94mm
Altura total 82 mm Placa
Fija: Si
Giratoria c/freno: No



Placa Giratoria

Material: **Poliuretano con balero**
Diámetro: 2 ½"
Pisada: 1 3/16"
Carga 100Kg
Sistema de Fijación:
• Placa 64 x 93mm
Altura total 92 mm Placa
Giratoria c/freno: Si
Fija: Si



Placa Giratoria con Freno

Rodaja 2 ½ " Diámetro.



Placa Giratoria

Material: **Hule**

Diámetro: 3"

Pisada: 7/8"

Carga 35Kg

Sistema de Fijación:

- Placa 70 x 58mm
- Espiga Rosca 3/8 x 1 5/16"
- Espiga Rosca 7/16 x 1 1/2"

Altura total 90 mm Espiga

Altura total 97 mm Placa

Fija: Si

Giratoria c/freno: Si

• Placa 70 x 58mm

• Espiga Rosca 3/8 x 1 5/16"

• Espiga Rosca 7/16 x 1 1/2"



Placa Giratoria

Material: **Polietileno**

Diámetro: 3"

Pisada: 7/8"

Carga 40Kg

Sistema de Fijación:

- Placa 61.4 x 48.5mm
- Espiga Rosca 3/8 x 1 5/16"
- Espiga Rosca 7/16 x 1 1/2"

Altura total 90 mm Espiga

Altura total 92 mm Placa

Fija: No

Giratoria c/freno: Si

• Placa 61.4 x 48.5mm

• Espiga Rosca 3/8 x 1 5/16"

• Espiga Rosca 7/16 x 1 1/2"



Espiga Roscada



Placa Giratoria con Freno

Rodaja 3" Diámetro.



Placa Giratoria

Material: **Hule Termoplástico**

Diámetro: 3"

Pisada: 7/8"

Carga 45Kg

Sistema de Fijación:

- Placa 61.4 x 48.5mm
- Espiga Rosca 3/8 x 1 5/16"
- Espiga Rosca 7/16 x 1 1/2"

Altura total 90 mm Espiga

Altura total 92 mm Placa

Fija: No

Giratoria c/freno: Si

- Placa 61.4 x 48.5mm

- Espiga Rosca 3/8 x 1 5/16"

- Espiga Rosca 7/16 x 1 1/2"



Placa Giratoria

Material: **Polietileno con Balero**

Diámetro: 3"

Pisada: 1 3/8"

Carga 130Kg

Sistema de Fijación:

- Placa 101 x 70mm

Altura total 99 mm Placa

Fija: Si

Giratoria c/freno: Si



Espiga Roscada con Freno



Placa Giratoria con Freno

Rodaja 3" Diámetro.



Placa Giratoria

Material: **Poliolefin sin Balero**

Diámetro: 3"

Pisada: 1 1/4"

Carga 113Kg

Sistema de Fijación:

- Placa 2 3/8" x 3 5/8"
- Rosca 1/2" x 1 1/2"

Altura total 4 1/8" Placa

Fija: Si

Giratoria c/freno: Si

- Freno Lateral
- Freno Total Lock Frontal



Placa Giratoria

Material: **Hule Performa**

Diámetro: 3"

Pisada: 1 1/4"

Carga 104Kg

Sistema de Fijación:

- Placa 2 3/8" x 3 5/8"
- Rosca 1/2" x 1 1/2"

Altura total 4 1/8" Placa

Fija: Si

Giratoria c/freno: Si

- Freno Lateral
- Freno Total Lock Frontal



Espiga Roscada con Freno



Placa Giratoria con Freno Total Lock

Rodaja 3" Diámetro.



Placa Giratoria

Material: **Hule Gris con Poliolefin**

Diámetro: 3"

Pisada: 1 1/4"

Carga 95Kg

Sistema de Fijación:

- Placa 2 3/8" x 3 5/8"
- Rosca 1/2" x 1 1/2"

Altura total 4 1/8" Placa

Fija: Si

Giratoria c/freno: Si

- Freno Lateral
- Freno Total Lock Frontal



Placa Giratoria

Material: **Poliuretano - Poliolefin**

Diámetro: 3"

Pisada: 1 1/4"

Carga 113Kg

Sistema de Fijación:

- Placa 2 3/8" x 3 5/8"
- Rosca 1/2" x 1 1/2"

Altura total 4 1/8" Placa

Fija: Si

Giratoria c/freno: Si

- Freno Lateral
- Freno Total Lock Frontal



Placa Fija



Placa Giratoria con Freno Lateral

Rodaja 3" Diámetro.

Material: Fenólica con Buje
Diámetro: 3"

Pisada: 1 ¼"
Carga 136Kg (Pisada 1 ¼")

Sistema de Fijación:

- Placa 2 3/8" x 3 5/8"
- Rosca ½" x 1 ½"

Altura total 4 1/8" Placa

Fija: Si

Giratoria c/freno: Si

- Freno Lateral
- Freno Total Lock Frontal

Rango Temperatura: -50°C a 121°C

Pisada: 1 ¾"

Carga 226Kg (Pisada 1 ¾")

Sistema de Fijación:

- Placa 3 1/8" x 4 1/8"

Altura total 4" Placa

Fija: Si

Giratoria c/freno: Si

- Freno Lateral

Rango Temperatura: -50°C a 121°C

Material: Nylon
Diámetro: 3"

Pisada: 1 ¼"

Carga 136Kg

Sistema de Fijación:

- Placa 2 3/8" x 3 5/8"
- Rosca ½" x 1 ½"

Altura total 4 1/8" Placa

Fija: Si

Giratoria c/freno: Si

- Freno Lateral
- Freno Total Lock Frontal

***Grado Alimenticio**

Placa Giratoria
con Freno Lateral

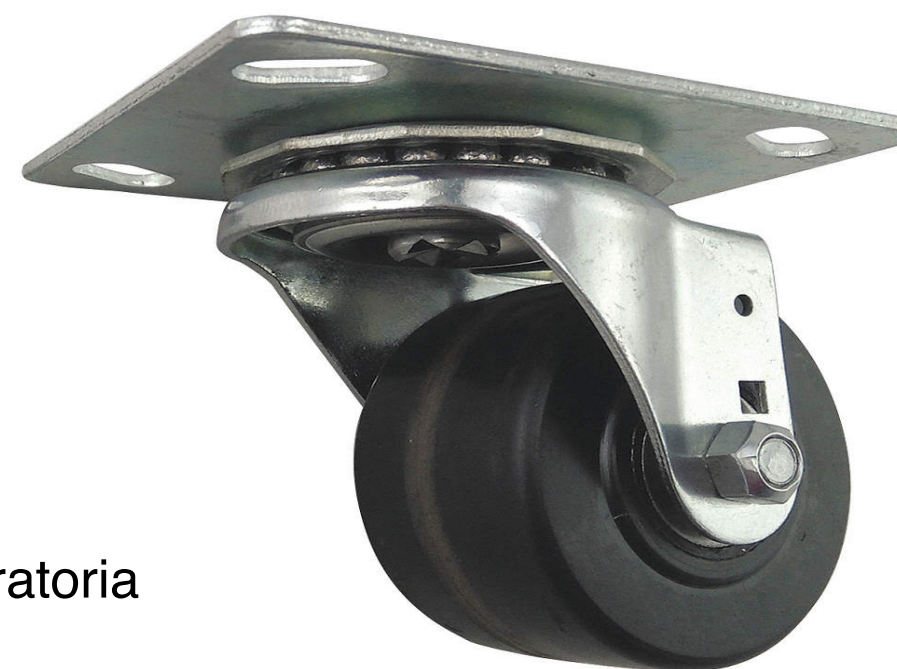


Pisada 1 ¼"



Placa Giratoria con Freno Lateral

Placa Giratoria



Pisada 1 ¾"



Placa Giratoria

Rodaja 3" Diámetro.



Placa Giratoria



Placa Fija

Material: **Fenólica Alta Temperatura con Buje**
Diámetro: 3"

Pisada: 1 1/4"

Carga 90Kg

Sistema de Fijación:

- Placa 2 3/8" x 3 5/8"

- Rosca 1/2" x 1 1/2"

Altura total 4 1/8" Placa

Fija: Si

Giratoria c/freno: Si

- Freno Lateral

Rango Temperatura: -40°C a 246°C



Placa Fija

Material: **Fierro en "V" con Buje**
Diámetro: 3"

Pisada: 1 1/4"

Carga 158Kg

Sistema de Fijación:

- Placa 2 3/8" x 3 5/8"

- Rosca 1/2" x 1 1/2"

Altura total 4 1/8" Placa

Fija: Si

Giratoria c/freno: No

Rodaja 3" Diámetro.



Placa Giratoria

Material: **Poliuretano con Balero**

Diámetro: 3"

Pisada: 1 ¼ "

Carga 100Kg

Sistema de Fijación:

- Placa 64 x 93mm

Altura total 105mm Placa

Fija: Si

Giratoria c/freno: Si



Placa Giratoria con Freno



Placa Giratoria

Material: **Acero**

Diámetro: 3"

Pisada: 1 ¼ "

Carga 113Kg

Sistema de Fijación:

- Placa 2 3/8" x 3 5/8"
- Rosca ½" x 1 ½"

Altura total 4 1/8"

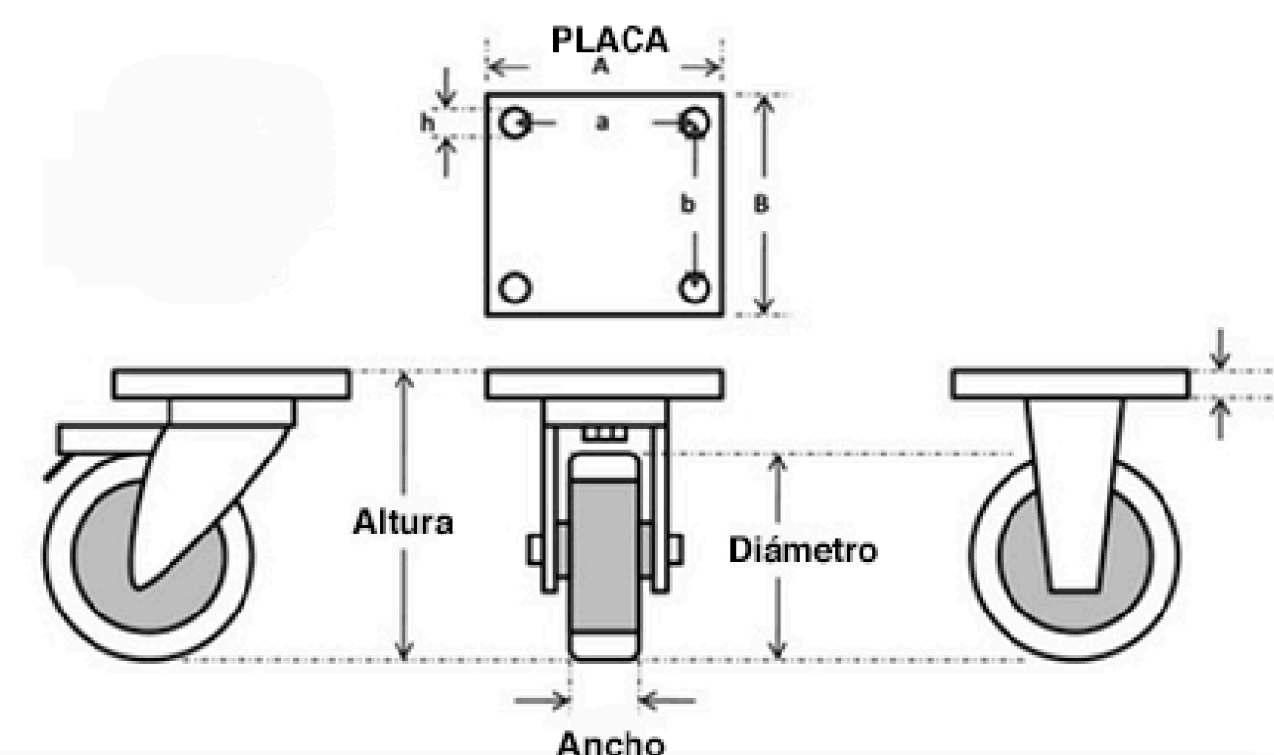
Fija: Si

Giratoria c/freno: Si



Placa Giratoria

- ✓ Centro Solido
- ✓ Centro Sinterizado



Rodaja 3" Diámetro.



Placa Giratoria con Freno



Placa Giratoria



Espiga Roscada con Freno



Espiga Roscada

Material: **Hule Termoplastico TPR**
Diámetro: 3"

Pisada: 1 ¼ "

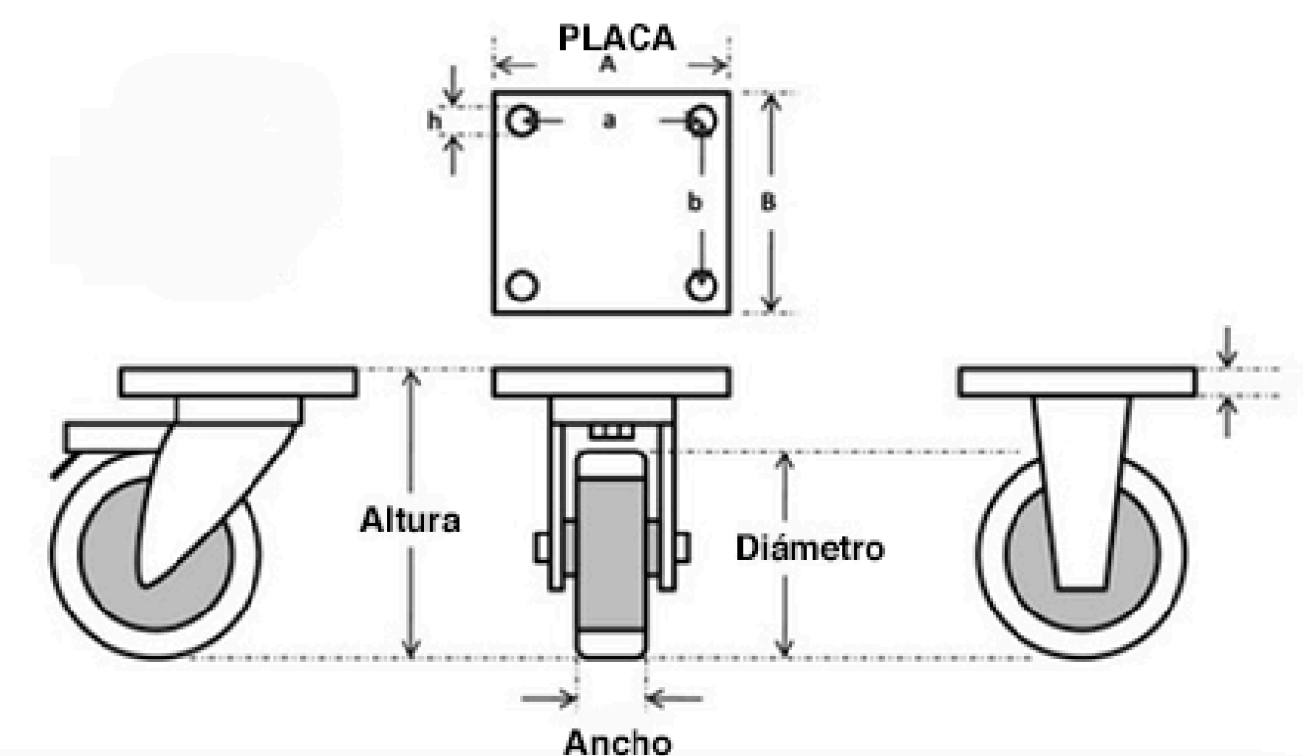
Carga 40Kg

Sistema de Fijación:

- Placa 94X62mm
- Rosca M12x25

Altura total 116mm

✓ **Uso Médico**



Rodaja 3" Diámetro.



Placa Fija



Placa Giratoria



Espiga Roscada

Material: **Poliuretano Negro**
Diámetro: 3"
Pisada: 1 ¼"
Carga 100Kg

Sistema de Fijación:
• Placa 95x65mm
• Rosca M12x30mm
Altura total 105mm
Fija: Si
Giratoria c/freno: Si



Placa Giratoria con Freno



Espiga Roscada con Freno

Rodaja 3" Diámetro.



Espiga Lisa con Resorte y tuerca

Material: **Hule**
Diámetro: 3"
Pisada: 1"
Carga 50Kg
Sistema de Fijación:
• Espiga lisa 5/16" con Resorte y Tuerca
Altura total 3 5/8"
Largo Espiga 4 3/4"
Fija: No
Giratoria c/freno: No



Espiga Arillo

Material: **Hule Gris con Poliolefin**
Diámetro: 3"
Pisada: 1"
Carga 54Kg
Sistema de Fijación:
• Espiga Arillo 7/16" x 1 3/16"
Altura total 3 5/8"
Fija: No
Giratoria c/freno: No

Rodaja 3" Diámetro.



Placa Giratoria



Placa Giratoria con Freno



Placa Fija

Material: Fierro con Poliuretano Rojo
Diámetro: 3"

Pisada: 1 3/4"
Carga 230Kg

Sistema de Fijación:
• Placa 105x80mm

Altura total 103 mm Placa

Rodaja 3" Diámetro.

Placa Giratoria con Freno Total Lock



Material: **Poliuretano Marrón**
Diámetro: 3"
 Pisada: 1 ¼"
 Carga 100Kg
Sistema de Fijación:
 • Placa 2 3/8" x 3 5/8"
 Altura total: 5 ¼"
 Fija: Si
 Giratoria con Freno:
 • Freno TotalLock Frontal



Placa Fija



Placa Giratoria

Material: **Conductive Thermo - Rubber**
Diámetro: 3"
 Pisada: 1 ¼"
 Carga 90Kg
Sistema de Fijación:
 • Placa 2 3/8" x 3 5/8"
 • Rosca ½" x 1 ½"
 Altura total 4 1/8"
 Fija: Si
 Giratoria c/freno: Si



Espiga Roscada

Resistencia de la superficie $>1 \times 10^3$
 pero $<1 \times 10$ ohms/cuadrado
 (Excede el estándar federal de
 ESD, FF-C-88C)

Rodaja 3" Diámetro.



Placa Giratoria



Placa Giratoria con Freno



Placa Fija

Material: **Thermo Plastic Rubber (TPR)**
Herraje Acero Inoxidable
Diámetro: 3"

Pisada: 1 ¼"
Carga 95Kg
Sistema de Fijación:
• Placa 95x70mm

Altura total 113 mm Placa
Fija: Si
Giratoria c/freno: Si

Rodaja 3" Diámetro.



Placa Giratoria

Material: **Hule con Balero**
Diámetro: 4"
 Pisada: 1"
 Carga 50Kg
Sistema de Fijación:
 • Placa 102x70.7mm
 Altura total: 130mm
 Fija: No
 Giratoria con Freno: Si



Placa Giratoria

Material: **Hule con Balero**
Diámetro: 4"
 Pisada: 1 3/8"
 Carga 55Kg
Sistema de Fijación:
 • Placa 102x70.7mm
 • Espiga Rosca 1/2" x 1 5/16"
 Altura total Placa: 130mm
 Altura total Espiga: 128mm
 Fija: No
 Giratoria con Freno: Si



Espiga Rosca

Material: **Hule con Balero**
Diámetro: 4"
 Pisada: 1 3/8"
 Carga 55Kg
Sistema de Fijación:
 • Placa 102x70.7mm
 • Espiga Rosca 1/2" x 1 5/16"
 Altura total Placa: 130mm
 Altura total Espiga: 128mm
 Fija: No
 Giratoria con Freno: Si



Placa Giratoria

Material: **Hule con Balero**
Diámetro: 4"
 Pisada: 1 5/8"
 Carga 140Kg
Sistema de Fijación:
 • Placa 108 x 85mm
 Altura total Placa: 128mm
 Fija: Si
 Giratoria con Freno: Si

Rodaja 4" Diámetro.



Placa Giratoria

Material: **Nylon**
Diámetro: 4"

Pisada: 1 1/4"

Carga 170Kg

Sistema de Fijación:

- Placa 2 3/8" x 3 5/8"
- Rosca 1/2" x 1 1/2"

Altura total 5 1/4"

Fija: Si

Giratoria c/freno: Si

- Freno Lateral
- Freno Total Lock Frontal

***Grado Alimenticio**



Placa Fija



Placa Giratoria

Material: **Polietileno con Balero**
Diámetro: 4"

Pisada: 1 5/8"

Carga 160Kg

Sistema de Fijación:

- Placa 108 x 85mm

Altura total: 128mm

Fija: Si

Giratoria con Freno: Si



Placa Giratoria con Freno

Rodaja 4" Diámetro.



Placa Giratoria con Freno



Placa Fija

Material: **Poliuretano Marrón**

Diámetro: 4"

Pisada: 1 ¼ "

Carga 115Kg

Sistema de Fijación:

- Placa 2 3/8" x 3 5/8"

Altura total: 5 ¼"

Fija: Si

Giratoria con Freno:

- Freno TotalLock Frontal



Espiga Roscada



Placa Giratoria

Material: **Poliolefin sin Balero**

Diámetro: 4"

Pisada: 1 ¼ "

Carga 117Kg

Sistema de Fijación:

- Placa 2 3/8" x 3 5/8"

Altura total: 5 ¼"

Fija: Si

Giratoria con Freno:

- Freno Lateral
- Freno TotalLock Frontal

Rodaja 4" Diámetro.



Placa Giratoria

Material: **Hule Performa**

Diámetro: 4"

Pisada: 1 ¼"

Carga 117Kg

Sistema de Fijación:

- Placa 2 3/8" x 3 5/8"
- Rosca ½" x 1 ½"

Altura total: 5 ¼"

Fija: Si

Giratoria con Freno:

- Freno Lateral
- Freno Total Lock Frontal



Placa Giratoria

Material: **Hule Gris con Poliolefin**

Diámetro: 4"

Pisada: 1 ¼ "

Carga 113Kg

Sistema de Fijación:

- Placa 2 3/8" x 3 5/8"
- Rosca ½" x 1 ½"

Altura total: 5 ¼"

Fija: Si

Giratoria con Freno:

- Freno Lateral
- Freno Total Lock Frontal



Placa Fija



Placa Fija

Rodaja 4" Diámetro.



Placa Giratoria con Freno



Placa Giratoria



Espiga Roscada con Freno



Espiga Roscada

Material: Hule Termoplastico TPR
Diámetro: 4"

Pisada: 1 ¼ "

Carga 80Kg

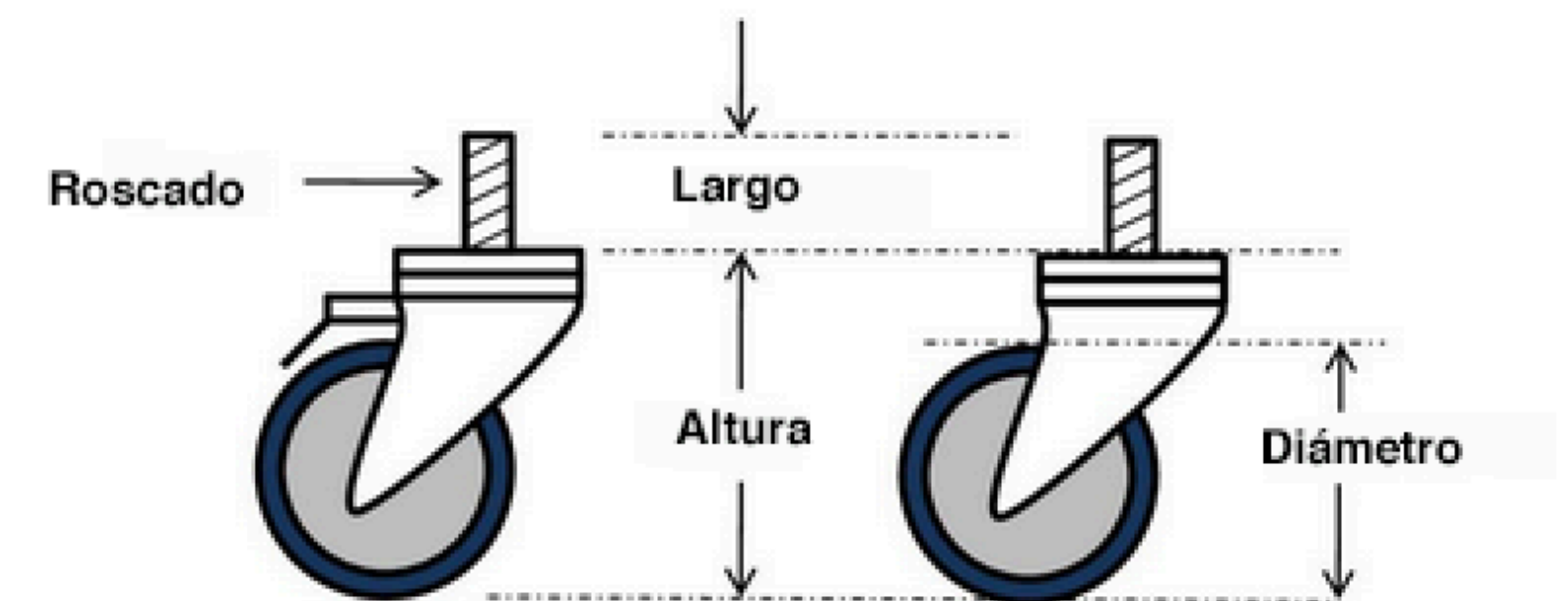
Sistema de Fijación:

- Placa 94X62mm
- Rosca M12x25

Altura total 139mm

✓ **Uso Médico**

Sistema de Fijación : **ESPIGA ROSCADA**



Rodaja 4" Diámetro.



Placa Giratoria

Material: **Poliuretano con Poliolefin**

Diámetro: 4"

Pisada: 1 ¼"

Carga 136Kg

Sistema de Fijación:

- Placa 2 3/8" x 3 5/8"

- Rosca ½" x 1 ½"

Altura total: 5 ¼"

Fija: Si

Giratoria con Freno:

- Freno Lateral
- Freno Total Lock Frontal



Placa Giratoria con Freno Lateral

Material: **Fenólica con Buje**

Diámetro: 4"

Pisada: 1 ¼ "

Carga 113Kg

Sistema de Fijación:

- Placa 2 3/8" x 3 5/8"

- Rosca ½" x 1 ½"

Altura total: 5 ¼"

Fija: Si

Giratoria con Freno:

- Freno Lateral
 - Freno Total Lock Frontal
- Rango Temperatura: -45°C a 121°C



Placa Fija



Espiga Roscada

Rodaja 4" Diámetro.



Placa Giratoria con Freno Lateral



Espiga Roscada

Material: **Fenólica con Buje**
Diámetro: 4"

Pisada: 1 1/2"

Carga 272Kg

Sistema de Fijación:

- Placa 2 3/8" x 3 5/8"
- Rosca 1/2" x 1 1/2"

Altura total: 5 1/4"

Fija: Si

Giratoria con Freno:

- Freno Lateral
- Freno Total Lock Frontal

Rango Temperatura: -45°C a 121°C



Placa Giratoria

Material: **Resina Nylon**
"Brimstone" con Buje
Diámetro: 4"

Pisada: 1 1/2"

Carga 317Kg

Sistema de Fijación:

- Placa 2 3/8" x 3 5/8"
- Rosca 1/2" x 1 1/2"

Altura total: 5 1/4"

Fija: Si

Giratoria con Freno:

- Freno Lateral

Rango Temperatura: 218°C continuos y hasta 246°C - 287°C intermitentes.

Rodaja 4" Diámetro.



Placa Giratoria

Material: **Fenólica con Buje**

Diámetro: 4"

Pisada: 1 1/2"

Carga 181Kg

Sistema de Fijación:

- Placa 2 3/8" x 3 5/8"

Altura total: 5 1/4"

Fija: Si

Giratoria con Freno:

- Freno Lateral

Rango Temperatura: -40°C a 246°C



Placa Giratoria

Material: **Hule Performa con Balero**

Diámetro: 4"

Pisada: 2"

Carga 158Kg

Sistema de Fijación:

- Placa 4 x 4 1/2"

Altura total: 5 5/8"

Fija: Si

Giratoria con Freno:

- Freno Lateral
- Freno Total Lock Frontal



Placa Fija



Placa Fija

Rodaja 4" Diámetro.



Placa Giratoria

Material: **Hule Gris con Poliolefin y Balero**

Diámetro: 4"

Pisada: 2"

Carga 136Kg

Sistema de Fijación:

- Placa 4 x 4 1/2"

Altura total: 5 5/8"

Fija: Si

Giratoria con Freno:

- Freno Lateral

Pisada Tipo:

- Plana
- Balón



Placa Giratoria

Material: **Poliuretano con Poliolefin y Balero Marrón**

Diámetro: 4"

Pisada: 2"

Carga 226Kg

Sistema de Fijación:

- Placa 4 x 4 1/2"

Altura total: 5 5/8"

Fija: Si

Giratoria con Freno:

- Freno Lateral



Placa Fija



Placa Fija

Rodaja 4" Diámetro.



Placa Giratoria con Freno Lateral

Material: **Fenólica con Balero**
Diámetro: 4"
 Pisada: 2"
 Carga 362Kg
Sistema de Fijación:
 • Placa 4 x 4 1/2"
 Altura total: 5 5/8"
 Fija: Si
 Giratoria con Freno:
 • Freno Lateral



Placa Giratoria



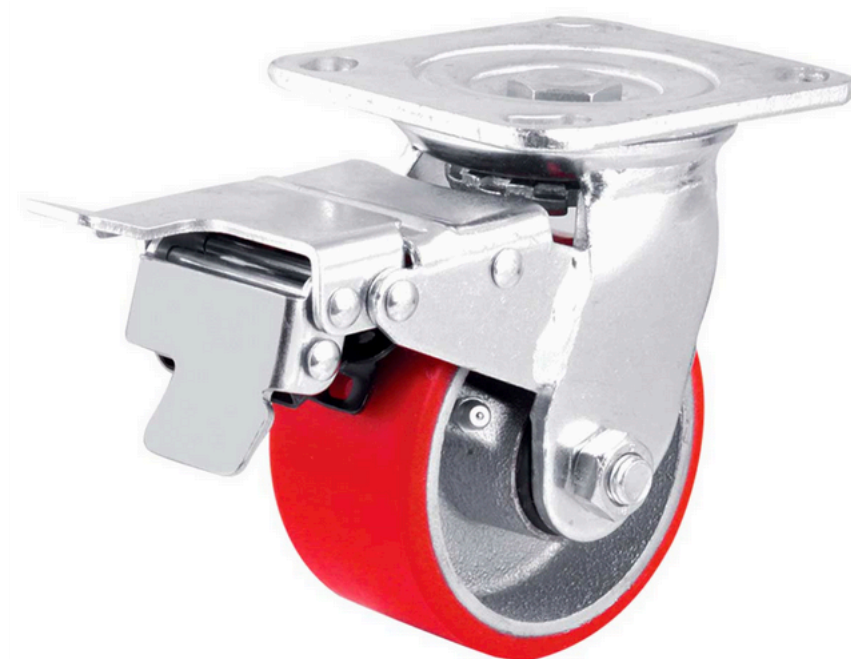
Placa Fija

Material: **Fierro con Poliuretano y Balero**
Diámetro: 4"
 Pisada: 2"

Linea Pesada
 Existente color Rojo y Verde.
 Carga 362Kg
Sistema de Fijación:
 • Placa 4 x 4 1/2"
 Altura total: 5 5/8"



Placa Fija



Placa Giratoria Freno Frontal



Placa Giratoria Freno Lateral

Material: **Fierro con Poliuretano y Balero**
Diámetro: 4"
 Pisada: 2"

Carga 230kgs
Sistema de Fijación:
 • Placa 115x100mmx
 Altura total 135mm.

Rodaja 4" Diámetro.



Placa Giratoria

Material: **Fierro con Balero**
Diámetro: 4"

Pisada: 2"

Carga 317Kg

Sistema de Fijación:

- Placa 4 x 4 1/2"

Altura total: 5 5/8"

Fija: Si

Giratoria con Freno:

- Freno Lateral



Placa Fija



Placa Giratoria

Material: **Fierro Dúctil y Balero**
Diámetro: 4"

Pisada: 2"

Carga 680Kg

Sistema de Fijación:

- Placa 4 x 4 1/2"

Altura total: 5 5/8"

Fija: Si

Giratoria con Freno:

- Freno Lateral



Placa Fija

Rodaja 4" Diámetro.



Placa Giratoria

Material: **Hule Fierro con Balero**

Diámetro: 4"

Pisada: 2"

Carga 317Kg

Sistema de Fijación:

- Placa 4 x 4 1/2"

Altura total: 5 5/8"

Fija: Si

Giratoria con Freno:

- Freno Lateral



Placa Giratoria

Material: **Hule/Rin Aluminio y Balero**

Diámetro: 4"

Pisada: 1 1/2 "

Carga 150Kg

Sistema de Fijación:

- Placa 105 x 85mm

Altura total: 5"

Fija: Si

Giratoria con Freno:

- Freno Total



Placa Fija



Placa Fija

Rodaja 4" Diámetro.



Placa Giratoria

Material: **Plástico / Hule con Balero**

Diámetro: 4"

Pisada: 2"

Carga 90Kg

Sistema de Fijación:

- Placa 4 x 4 1/2"

Altura total: 5 5/8"

Fija: Si

Giratoria con Freno:

- Freno Lateral



Placa Giratoria

Material: **Acero en V**

Diámetro: 4"

Pisada: 2"

Carga 272Kg

Sistema de Fijación:

- Placa 4 x 4 1/2"

Altura total: 5 5/8"

Fija: Si

Giratoria con Freno: No



Placa Fija

Rodaja 4" Diámetro.



Placa Giratoria con Freno



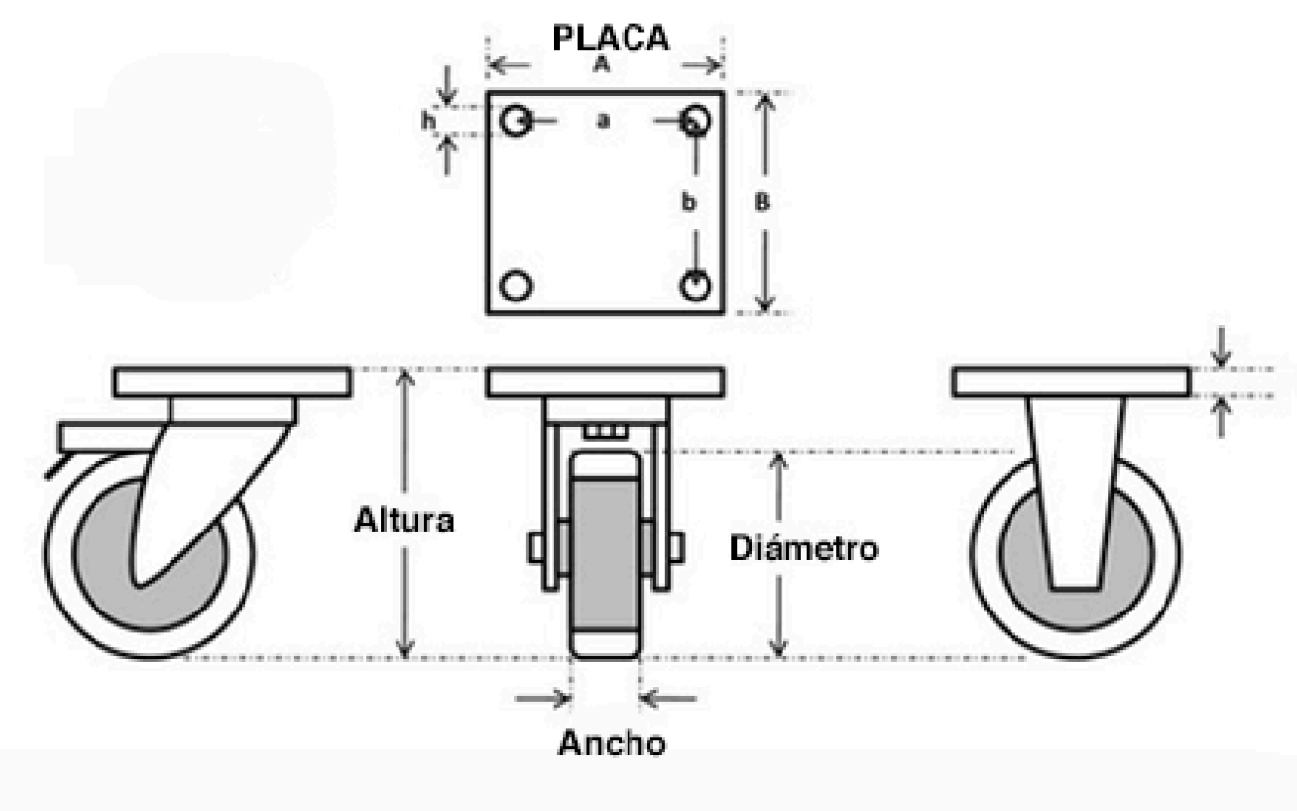
Placa Giratoria



Placa Fija

Material: **Poliuretano tipo tractor**
Diámetro: 4"
Pisada: 2"

Carga 220Kg
Sistema de Fijación:
• Placa 114x102mm
Altura total: 138mm



Rodaja 4" Diámetro.



Placa Giratoria

Material: **Poliolefin con Balero**

Diámetro: 4"

Pisada: 2"

Carga 226Kg

Sistema de Fijación:

- Placa 4 x 4 1/2"

Altura total: 5 5/8"

Fija: Si

Giratoria con Freno:

- Freno Lateral



Placa Fija



Espiga Arillo

Material: **Hule gris con Poliolefin**

Diámetro: 4"

Pisada: 1"

Carga 56Kg

Sistema de Fijación:

- Espiga Arillo 7/16 x 1 3/8"

Altura total: 4 5/8"

Fija: No

Giratoria con Freno: No



Placa con agujeros

Material: **Poliolefin**

Diámetro: 4"

Pisada: 1 1/4"

Carga 136Kg

Sistema de Fijación:

- Placa 2 x 5 3/8"

Fija: No

Giratoria con Freno: No

5 Agujeros y Resorte

Rodaja 4" Diámetro.



Placa Giratoria

Material: **Poliuretano con Balero**

Diámetro: 4"

Pisada: 1 ¼"

Carga 130Kg

Sistema de Fijación:

- Placa 64x93 mm
- Altura total: 131mm Placa

Fija: Si

Giratoria con Freno:

- Freno Frontal
- Espiga Roscada M12X30mm



Placa Giratoria

Material: **Conductive Thermo Rubber**

Diámetro: 4"

Pisada: 1 ¼"

Carga 113Kg

Sistema de Fijación:

- Placa 2 3/8 x 3 5/8"
- Altura total: 5 ¼"

Fija: Si

Giratoria con Freno: Si

Resistencia de la superficie
>1x10³ pero <1x10¹⁰ ohms/
cuadrado

(Excede el estándar federal de ESD, FF-C-88C)



Placa Giratoria con Freno



Placa Fija



Espiga Roscada

Rodaja 4" Diámetro.



Placa Giratoria



Placa Giratoria con Freno

Material: **Poliuretano Negro**

Diámetro: 4"

Pisada: 1 ¼"

Carga 130Kg

Sistema de Fijación:

• Placa 95x65 mm

Altura total: 130mm Placa

Fija: Si

Giratoria con Freno:

• Freno Frontal

Rodaja 4" Diámetro.



Placa Giratoria



Placa Giratoria con Freno



Placa Fija

Material: Thermo Plastic Rubber (TPR)
Herraje Acero Inoxidable
Diámetro: 4"

Pisada: 1 ¼"
Carga 120Kg
Sistema de Fijación:
• Placa 95x70mm

Altura total 136 mm Placa
Fija: Si
Giratoria c/freno: Si

Rodaja 4" Diámetro.



Placa Giratoria

Material: **Hule con balero**

Diámetro: 5"

Pisada: 1 3/8"

Carga 60Kg

Sistema de Fijación:

- Placa 102x70.5 mm
- Espiga Rosca 1/2 x 1 5/16"

Altura total: 152mm Placa

Altura total: 150mm Espiga

Fija: No

Giratoria con Freno:

- Freno Lateral



Placa Giratoria

Material: **Polietileno con balero**

Diámetro: 5"

Pisada: 1 3/8"

Carga 75Kg

Sistema de Fijación:

- Placa 102x70.5mm
- Espiga Rosca 1/2 x 1 5/16"

Altura total: 152mm Placa

Altura total: 150mm Espiga

Fija: No

Giratoria con Freno: Si



Espiga Roscada



Placa Giratoria con Freno

Rodaja 5" Diámetro.



Placa Giratoria

Material: **Poliolefin sin balero**

Diámetro: 5"

Pisada: 1 1/4"

Carga 158Kg

Sistema de Fijación:

- Placa 2 3/8 x 3 5/8"
- Espiga Rosca 1/2 x 1 1/2"

Altura total: 6 1/16"

Fija: Si

Giratoria con Freno:

- Freno Lateral
- Freno Total Lock Frontal



Espiga Roscada



Placa Giratoria

Material: **Hule Perfoma**

Diámetro: 5"

Pisada: 1 1/4"

Carga 147Kg

Sistema de Fijación:

- Placa 2 3/8 x 3 5/8"
- Espiga Rosca 1/2 x 1 1/2"

Altura total: 6 1/16"

Fija: Si

Giratoria con Freno:

- Freno Lateral
- Freno Total Lock Frontal



Placa Fija

Rodaja 5" Diámetro.



Placa Giratoria

Material: **Hule Gris con Poliolefin**

Diámetro: 5"

Pisada: 1 ¼ "

Carga 136Kg

Sistema de Fijación:

- Placa 2 3/8" x 3 5/8"
- Rosca ½" x 1 ½"

Altura total: 6 1/16"

Fija: Si

Giratoria con Freno:

- Freno Lateral
- Freno Total Lock Frontal



Placa Giratoria

Material: **Poliuretano con Poliolefin**

Diámetro: 5"

Pisada: 1 ¼ "

Carga 158Kg

Sistema de Fijación:

- Placa 2 3/8 x 3 5/8"
- Espiga Rosca ½ x 1 ½"

Altura total: 6 1/16"

Fija: Si

Giratoria con Freno:

- Freno Lateral
- Freno Total Lock Frontal



Placa Fija



Placa Fija

Rodaja 5" Diámetro.



Placa Giratoria con Freno Lateral



Espiga Roscada

Material: **Fenólica con Buje**

Diámetro: 5"

Pisada: 1 ¼ "

Carga 204Kg

Sistema de Fijación:

- Placa 2 3/8" x 3 5/8"
- Rosca 1/2" x 1 1/2"

Altura total: 6 1/16"

Fija: Si

Giratoria con Freno:

- Freno Lateral
- Freno Total Lock Frontal

Rango Temperatura: -50°C a 121°C



Espiga Roscada

Material: **Poliuretano con**

Poliolefin

Diámetro: 5"

Pisada: 1 ¼ "

Carga 100Kg

Sistema de Fijación:

- Espiga Rosca 1/2 x 7/8"

Altura total: 5 15/16"

Fija: No

Giratoria con Freno: No

*Tipo Supermercado

Rodaja 5" Diámetro.



Placa Giratoria

Material: **Fierro en V con balero**

Diámetro: 5"

Pisada: 2"

Carga 408Kg

Sistema de Fijación:

- Placa 4 x 4 1/2"

Altura total: 6 1/2"

Fija: Si

Giratoria con Freno: No



Placa Giratoria

Material: **Poliolefin con balero**

Diámetro: 5"

Pisada: 2"

Carga 272Kg

Sistema de Fijación:

- Placa 4 x 4 1/2"

Altura total: 6 1/2"

Fija: Si

Giratoria con Freno:

- Freno Lateral



Placa Fija



Placa Fija

Rodaja 5" Diámetro.



Placa Giratoria

Material: **Hule Performa con balero**

Diámetro: 5"

Pisada: 2"

Carga 181Kg

Sistema de Fijación:

- Placa 4 x 4 1/2"

Altura total: 6 1/2"

Fija: Si

Giratoria con Freno:

- Freno Lateral



Placa Fija



Placa Giratoria

Material: **Hule gris con Poliolefin y balero**

Diámetro: 5"

Pisada: 2"

Carga 158Kg

Sistema de Fijación:

- Placa 4 x 4 1/2"

Altura total: 6 1/2"

Fija: Si

Giratoria con Freno:

- Freno Lateral



Placa Fija

Rodaja 5" Diámetro.



Placa Giratoria

Material: **Poliuretano con Poliolefin y balero**
Diámetro: 5"

Pisada: 2"

Carga 272Kg

Sistema de Fijación:

- Placa 4 x 4 1/2"

Altura total: 6 1/2"

Fija: Si

Giratoria con Freno:

- Freno Lateral



Placa Giratoria

Material: **Fenólica con balero**

Diámetro: 5"

Pisada: 2"

Carga 453Kg

Sistema de Fijación:

- Placa 4 x 4 1/2"

Altura total: 6 1/2"

Fija: Si

Giratoria con Freno:

- Freno Lateral



Placa Fija



Placa Fija

Rodaja 5" Diámetro.



Placa Giratoria con Freno Lateral

Material: **Fierro con Poliuretano y balero**

Diámetro: 5"

Pisada: 2"

Linea Pesada
Existente color Rojo y Verde.

Carga 498Kg

Sistema de Fijación:

- Placa 4 x 4 1/2"

Altura total: 6 1/2"



Placa Fija

Material: **Fierro con Poliuretano y balero**

Diámetro: 5"

Pisada: 2"

Carga 280Kg

Sistema de Fijación:

- Placa 4 x 4 1/2"

Altura total: 6 1/2"



Placa Giratoria

Material: **Fierro con balero**

Diámetro: 5"

Pisada: 2"

Carga 453Kg

Sistema de Fijación:

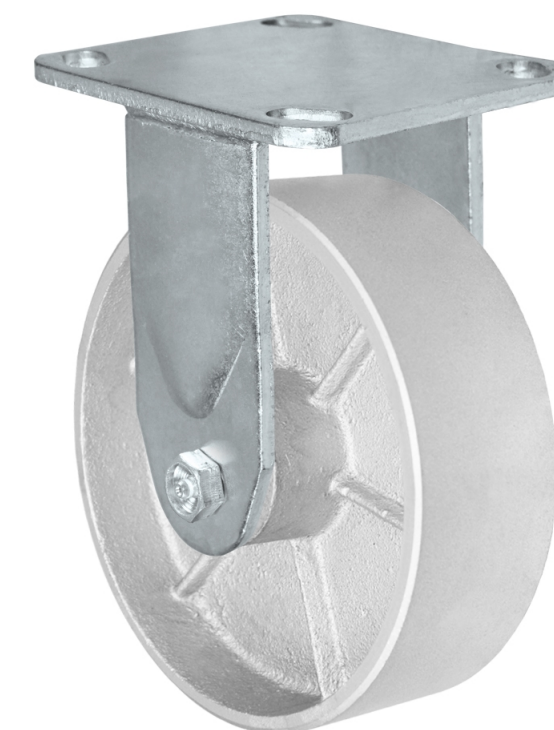
- Placa 4 x 4 1/2"

Altura total: 6 1/2"

Fija: Si

Giratoria con Freno:

- Freno Lateral



Placa Fija

Rodaja 5" Diámetro.



Placa Giratoria

Material: **Fierro con Hule y balero**
Diámetro: 5"

Pisada: 2"

Carga 181Kg

Sistema de Fijación:

- Placa 4 x 4 1/2"

Altura total: 6 1/2"

Fija: Si

Giratoria con Freno:

- Freno Lateral



Placa Giratoria

Material: **Fierro Dúctil y balero**
Diámetro: 5"

Pisada: 2"

Carga 680Kg

Sistema de Fijación:

- Placa 4 x 4 1/2"

Altura total: 6 1/2"

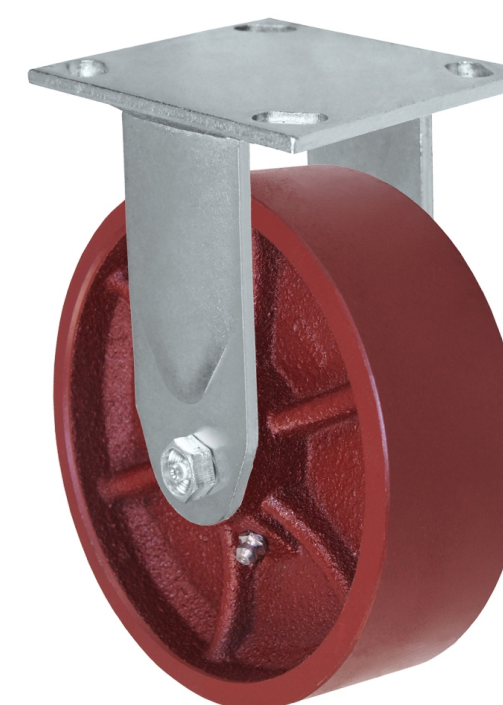
Fija: Si

Giratoria con Freno:

- Freno Lateral



Placa Fija



Placa Fija

Rodaja 5" Diámetro.



Placa Giratoria

Material: **Hule/Rin Aluminio y balero**

Diámetro: 5"

Pisada: 1 ½"

Carga 170Kg

Sistema de Fijación:

- Placa 105x85mm

Altura total: 6"

Fija: Si

Giratoria con Freno:

- Freno Frontal



Placa Fija



Placa Giratoria

Material: **Hule tipo balón con Poliolefin**

Diámetro: 5"

Pisada: 2"

Carga 158Kg

Sistema de Fijación:

- Placa 4 x 4 ½"

Altura total: 6 ½"

Fija: Si

Giratoria con Freno:

- Freno Lateral



Espiga Arillo

Material: **Hule gris con Poliolefin**

Diámetro: 5"

Pisada: 1"

Carga 61Kg

Sistema de Fijación:

- Espiga Arillo 7/16 x 1 3/8"

Altura total: 5 5/8"

Fija: No

Giratoria con Freno: No

Rodaja 5" Diámetro.



Material: **Poliamida / Poliuretano**

Diámetro: 5"

Pisada: 1 ¼"

Carga 150Kg

Sistema de Fijación:

- Espiga Altura: 96mm
- Espiga Diámetro: 28mm

Altura total: 158mm

Fija: No

Giratoria con Freno:

- Freno Central
 - Freno 3 Posiciones
- Total, central, direccional.

***Médicas**



Material: **Poliamida / Poliuretano**

Diámetro: 5"

Pisada: 1 ¼"

Carga 150Kg

Sistema de Fijación:

- Espiga Altura: 50mm
- Espiga Diámetro: 32mm

Altura total: 158mm

Fija: No

Giratoria con Freno:

- Freno Central
 - Freno 3 Posiciones
- Total, central, direccional.

***Médicas**



Material: **Nylon / Hule Gris**

Diámetro: 5"

Pisada: 1 ¼"

Carga 136Kg

Sistema de Fijación:

- Espiga Altura: 1"
- Espiga Diámetro: ½"

Altura total: 6 7/8"

Fija: No

Giratoria con Freno:

- Freno Frontal

***Médicas**

Rodaja 5" Diámetro.



Placa Giratoria

Material: **Hule Termoplástico**

Diámetro: 5"

Pisada: 1 ¼"

Carga 100Kg

Sistema de Fijación:

- Placa 94 x 62mm

Altura total: 166mm

Fija: No

Giratoria con Freno:

- Freno Frontal

***Médicas**



Espiga Rosca

Material: **Hule Termoplástico**

Diámetro: 5"

Pisada: 1 ¼"

Carga 100Kg

Sistema de Fijación:

Espiga Rosca Milimetrica

- Altura: 25mm

• Diámetro: M12

Altura total: 164mm

Fija: No

Giratoria con Freno:

- Freno Frontal

***Médicas**



Placa Giratoria con Freno Frontal



Espiga Rosca

Rodaja 5" Diámetro.



Placa Giratoria

Material: **Fierro en V con balero**

Diámetro: 6"

Pisada: 2 "

Carga 453Kg

Sistema de Fijación:

- Placa 4 x 4 1/2"

Altura total: 7 1/2"

Fija: Si

Giratoria con Freno: No



Placa Giratoria

Material: **Poliolefin con balero**

Diámetro: 6"

Pisada: 2"

Carga 317Kg

Sistema de Fijación:

- Placa 4 x 4 1/2"

Altura total: 7 1/2"

Fija: Si

Giratoria con Freno: Si



Placa Fija



Placa Fija

Rodaja 6" Diámetro.



Placa Giratoria

Material: **Hule Performa con balero**

Diámetro: 6"

Pisada: 2"

Carga 226Kg

Sistema de Fijación:

- Placa 4 x 4 1/2"

Altura total: 7 1/2"

Fija: Si

Giratoria con Freno: Si



Placa Fija



Placa Giratoria

Material: **Hule gris con Poliolefin y balero**

Diámetro: 6"

Pisada: 2"

Carga 226Kg

Sistema de Fijación:

- Placa 4 x 4 1/2"

Altura total: 7 1/2"

Fija: Si

Giratoria con Freno: Si



Placa Fija

Rodaja 6" Diámetro.



Placa Giratoria

Material: **Poliuretano con Poliolefin y balero**
Diámetro: 6"

Pisada: 2"

Carga 326Kg

Sistema de Fijación:

- Placa 4 x 4 1/2"

Altura total: 7 1/2"

Fija: Si

Giratoria con Freno: Si



Placa Giratoria

Material: **Fenólica con balero**

Diámetro: 6"

Pisada: 2"

Carga 544Kg

Sistema de Fijación:

- Placa 4 x 4 1/2"

Altura total: 7 1/2"

Fija: Si

Giratoria con Freno: Si



Placa Fija



Placa Fija

Rodaja 6" Diámetro.



Placa Giratoria

Material: **Fierro con Poliuretano y balero**

Diámetro: 6"

Pisada: 2"

Linea Pesada

Existente color Rojo y Verde.

Carga 544Kg

Sistema de Fijación:

- Placa 4 x 4 1/2"

Altura total: 7 1/2"



Placa Giratoria

Material: **Fierro con balero**

Diámetro: 6"

Pisada: 2"

Carga 544Kg

Sistema de Fijación:

- Placa 4 x 4 1/2"

Altura total: 7 1/2"

Fija: Si

Giratoria con Freno: Si



Placa Fija

Material: **Fierro con Poliuretano y balero**

Diámetro: 6"

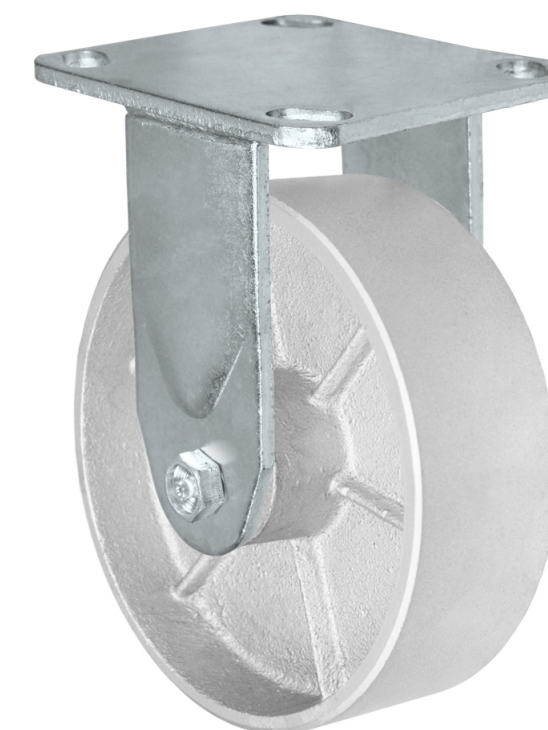
Pisada: 2"

Carga 400Kg

Sistema de Fijación:

- Placa 4 x 4 1/2"

Altura total: 7 1/2"



Placa Fija

Rodaja 6" Diámetro.



Placa Giratoria



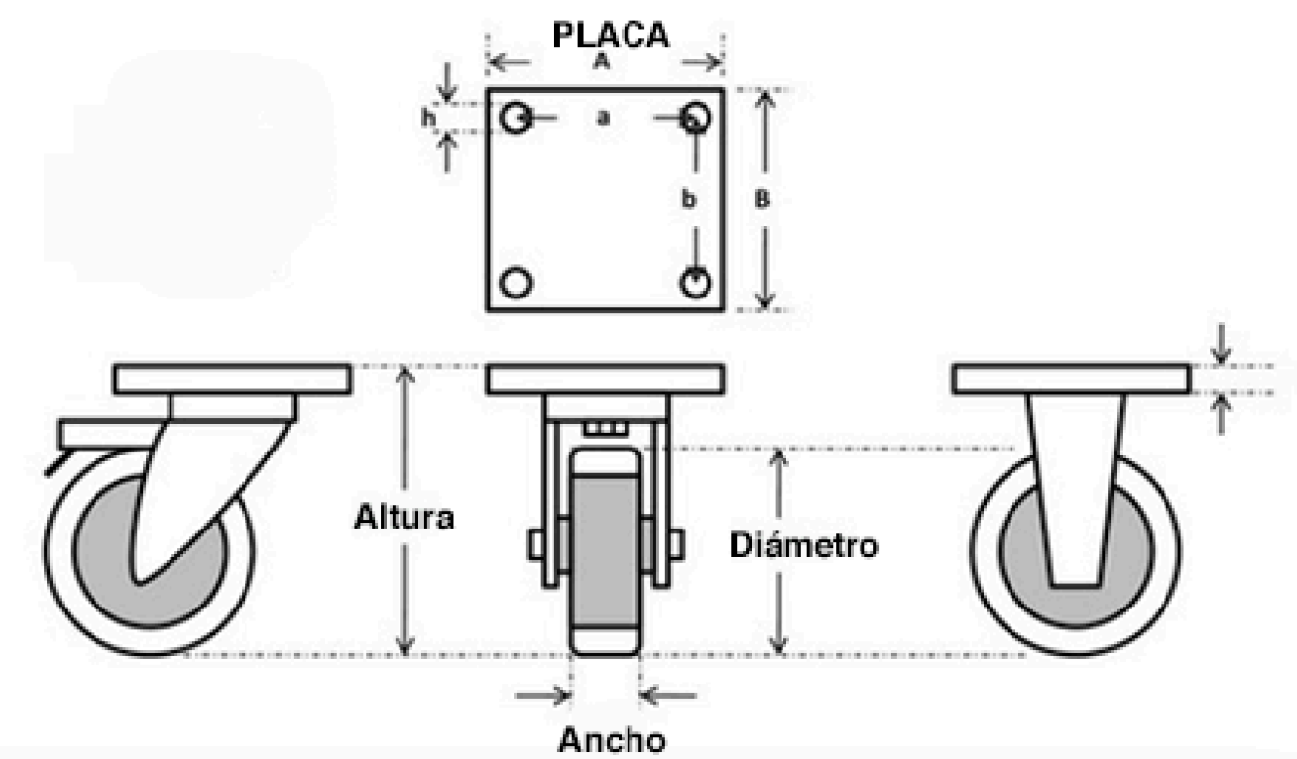
Placa Giratoria con Freno



Placa Fija

Material: **Poliuretano tipo tractor**
Diámetro: 6"
Pisada: 2"

Carga 320Kg
Sistema de Fijación:
• Placa 114x102mm
Altura total: 138mm



Rodaja 6" Diámetro.



Placa Giratoria

Material: **Fierro con Hule y balero**

Diámetro: 6"

Pisada: 2"

Carga 249Kg

Sistema de Fijación:

- Placa 4 x 4 1/2"

Altura total: 7 1/2"

Fija: Si

Giratoria con Freno: Si



Placa Giratoria

Material: **Fierro dúctil y balero**

Diámetro: 6"

Pisada: 2"

Carga 907Kg

Sistema de Fijación:

- Placa 4 x 4 1/2"

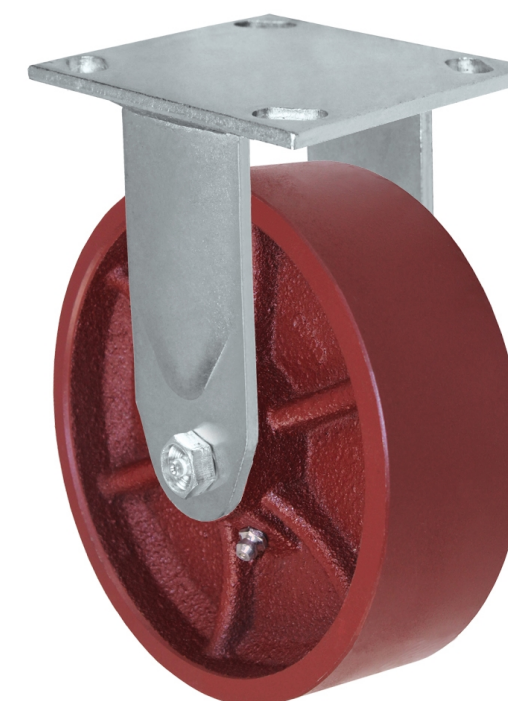
Altura total: 7 1/2"

Fija: Si

Giratoria con Freno: Si



Placa Fija



Placa Fija

Rodaja 6" Diámetro.



Placa Giratoria

Material: **Hule/Rin Aluminio y balero**

Diámetro: 6"

Pisada: 2"

Carga 210Kg

Sistema de Fijación:

- Placa 105 x 137mm

Altura total: 7 5/8"

Fija: Si

Giratoria con Freno: Si



Placa Fija



Placa Giratoria

Material: **Fierro con poliuretano y balero**

Diámetro: 6"

Pisada: 3"

Existente color Rojo y Verde.

Carga 907Kg

Sistema de Fijación:

- Placa 5 1/4 x 7 1/4"

Altura total: 8"

Fija: Si

Giratoria con Freno: Si

Opción Disponible en

Extra Poliuretano

Capacidad carga: 1360kgs.



Placa Fija

Rodaja 6" Diámetro.



Placa Fija



Placa Giratoria con Freno Frontal



Placa Giratoria

Material: **Fierro con poliuretano y balero**

Diámetro: 6"

Pisada: 3"

Existente solo color Rojo
Carga 1200Kg

Sistema de Fijación:

• Placa 170x125mm
Altura total: 196mm

Fija: Si

Giratoria con Freno: Si

Rodaja 6" Diámetro.



Placa Giratoria

Material: **Fenólica con balero**

Diámetro: 6"

Pisada: 3"

Carga 907Kg

Sistema de Fijación:

- Placa 5 ¼" x 7 ¼"

Altura total: 8"

Fija: Si

Giratoria con Freno: Si



Placa Fija



Placa Giratoria

Material: **Plástico/Hule con balero**

Diámetro: 6"

Pisada: 2"

Carga 158Kg

Sistema de Fijación:

- Placa 4 x 4 ¼"

Altura total: 7 ½"

Fija: Si

Giratoria con Freno: Si

Rodaja 6" Diámetro.



Espiga Lisa

Material: **Hule con centro de fierro y balero**

Diámetro: 6"

Pisada: 2"

Carga 250Kg

Sistema de Fijación:

• **Espiga Lisa 1 3/8" x 4"**

Altura total: 192mm

Fija: No

Giratoria con Freno: Si

***ANDAMIO**



Espiga Lisa

Material: **Centro de fierro y recubrimiento de Poliuretano**

Diámetro: 6"

Pisada: 2"

Carga 400Kg

Sistema de Fijación:

• **Espiga Lisa 1 3/8" x 4"**

Altura total: 192mm

Fija: No

Giratoria con Freno: Si

***ANDAMIO**



Espiga Lisa

Material: **Hule con balero**

Diámetro: 6"

Pisada: 1 5/8"

Carga 125Kg

Sistema de Fijación:

• **Espiga Lisa 1 x 3 1/2"**

Altura total: 180mm

Fija: No

Giratoria con Freno: Si

***ANDAMIO**



Espiga Hueca



Material:

Polietileno con balero (Blanca)

Hule con balero (Negra)

Diámetro: 6"

Pisada: 1 5/8"

Carga 150Kg (Polietileno)

Carga 125Kg (Hule)

Sistema de Fijación:

• **Espiga Hueca 1 5/16" x 4 9/16"**

Altura total: 180mm

Fija: No

Giratoria con Freno: Si

***ANDAMIO**

Rodaja 6" Diámetro.



Placa Giratoria

Material: **Hule tipo balón con Poliolefin**

Diámetro: 6"

Pisada: 2"

Carga 226Kg

Sistema de Fijación:

- Placa 4 x 4 1/2"

Altura total: 7 1/2"

Fija: Si

Giratoria con Freno: Si



Placa Giratoria

Materiales:

- **Hule - Fierro**
- **Hule / Rin Aluminio**
- **Fierro - Poliuretano**

Diámetro: 6"

Pisada: 2 "

Carga 249kgs (Hule - Fierro)

Carga 210kgs (Hule Rin Aluminio)

Carga 544kgs (Fierro - Poliuretano)

Sistema de Fijación:

- Placa 11 1/8" x 4"

Rango de Ajuste: 8-10cms

Fija: No

Giratoria con Freno: No

8 Agujeros + Resorte

Rodaja 6" Diámetro.



Material: **Poliamida / Poliuretano**

Diámetro: 6"

Pisada: 1 ¼"

Carga 150Kg

Sistema de Fijación:

- Espiga Altura: 96mm
- Espiga Diámetro: 28mm

Altura total: 183mm

Fija: No

Giratoria con Freno:

- Freno Central
 - Freno 3 Posiciones
- Total, central, direccional.

***Médicas**



Material: **Poliamida / Poliuretano**

Diámetro: 6"

Pisada: 1 ¼"

Carga 150Kg

Sistema de Fijación:

- Espiga Altura: 50mm
- Espiga Diámetro: 32mm

Altura total: 183mm

Fija: No

Giratoria con Freno:

- Freno Central
 - Freno 3 Posiciones
- Total, central, direccional.

***Médicas**

Rodaja 6" Diámetro.



Placa Giratoria

Material: **Fierro en V con balero**

Diámetro: 8"

Pisada: 2"

Carga 544Kg

Sistema de Fijación:

- Placa 4 x 4 1/2"

Altura total: 9 1/2"

Fija: Si

Giratoria con Freno: No



Placa Giratoria

Material: **Hule Performa con balero**

Diámetro: 8"

Pisada: 2"

Carga 272Kg

Sistema de Fijación:

- Placa 4 x 4 1/2"

Altura total: 9 1/2"

Fija: Si

Giratoria con Freno: Si



Placa Fija



Placa Fija

Rodaja 8" Diámetro.



Placa Giratoria

Material: **Hule gris con Poliolefin y balero**

Diámetro: 8"

Pisada: 2"

Carga 272Kg

Sistema de Fijación:

- Placa 4 x 4 1/2"

Altura total: 9 1/2"

Fija: Si

Giratoria con Freno: Si



Placa Giratoria

Material: **Poliuretano con Poliolefin y balero**

Diámetro: 8"

Pisada: 2"

Carga 362Kg

Sistema de Fijación:

- Placa 4 x 4 1/2"

Altura total: 9 1/2"

Fija: Si

Giratoria con Freno: Si



Placa Fija



Placa Fija

Rodaja 8" Diámetro.



Placa Giratoria

Material: **Fenólica con balero**
Diámetro: 8"

Pisada: 2"

Carga 566Kg

Sistema de Fijación:

- Placa 4 x 4 1/2"

Altura total: 9 1/2"

Fija: Si

Giratoria con Freno: Si



Placa Giratoria

Material: **Fierro con Poliuretano y balero**

Diámetro: 8"

Pisada: 2"

Linea Pesada

Existente color Rojo y Verde.

Carga 566Kg

Sistema de Fijación:

- Placa 4 x 4 1/2"

Altura total: 9 1/2"



Placa Fija



Placa Fija

Material: **Fierro con Poliuretano y balero**

Diámetro: 8"

Pisada: 2"

Carga 500Kg

Sistema de Fijación:

- Placa 4 x 4 1/2"

Altura total: 9 1/2"

Rodaja 8" Diámetro.



Placa Fija



Placa Giratoria con Freno Frontal



Placa Giratoria

Material: **Fierro con poliuretano y balero**

Diámetro: 8"

Pisada: 3"

Existente solo color Rojo
Carga 1400Kg

Sistema de Fijación:

- Placa 170x125mm
Altura total: 247mm

Fija: Si

Giratoria con Freno: Si

Rodaja 8" Diámetro.



Placa Giratoria

Material: **Fierro con balero**

Diámetro: 8"

Pisada: 2"

Carga 566Kg

Sistema de Fijación:

- Placa 4 x 4 1/2"

Altura total: 9 1/2"

Fija: Si

Giratoria con Freno: Si



Placa Giratoria

Material: **Fierro con Hule y balero**

Diámetro: 8"

Pisada: 2"

Carga 272Kg

Sistema de Fijación:

- Placa 4 x 4 1/2"

Altura total: 9 1/2"

Fija: Si

Giratoria con Freno: Si



Placa Fija



Placa Fija

Rodaja 8" Diámetro.



Placa Giratoria

Material: **Hule/Rin Aluminio y balero**

Diámetro: 8"

Pisada: 2"

Carga 260Kg

Sistema de Fijación:

- Placa 105 x 137mm

Altura total: 9 ½"

Fija: Si

Giratoria con Freno: No



Placa Giratoria

Material: **Fierro con Poliuretano y balero**

Diámetro: 8"

Pisada: 3"

Existente color Rojo y Verde.

Carga 1133Kg

Sistema de Fijación:

- Placa 5 ¼" x 7 ¼"

Altura total: 10 ½"

Fija: Si

Giratoria con Freno: Si



Placa Fija



Placa Fija

Opción Disponible en

Extra Poliuretano

Capacidad carga: 1587kgs.

Rodaja 8" Diámetro.



Placa Giratoria

Material: **Fenólica con balero**
Diámetro: 8"

Pisada: 3"

Carga 1133Kg

Sistema de Fijación:

- Placa 5 ¼" x 7 ¼"

Altura total: 10 ½"

Fija: Si

Giratoria con Freno: No



Placa Giratoria

Material: **Fierro con balero**
Diámetro: 8"

Pisada: 3"

Carga 1133Kg

Sistema de Fijación:

- Placa 5 ¼" x 7 ¼"

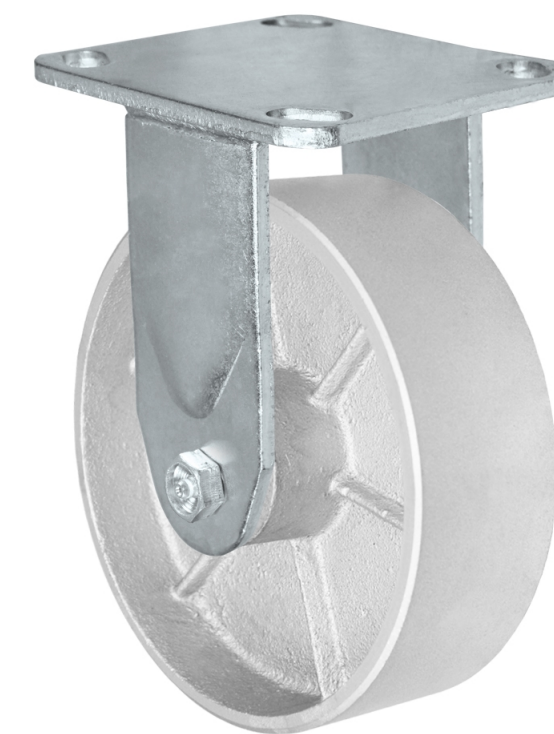
Altura total: 10 ½"

Fija: Si

Giratoria con Freno: Si



Placa Fija



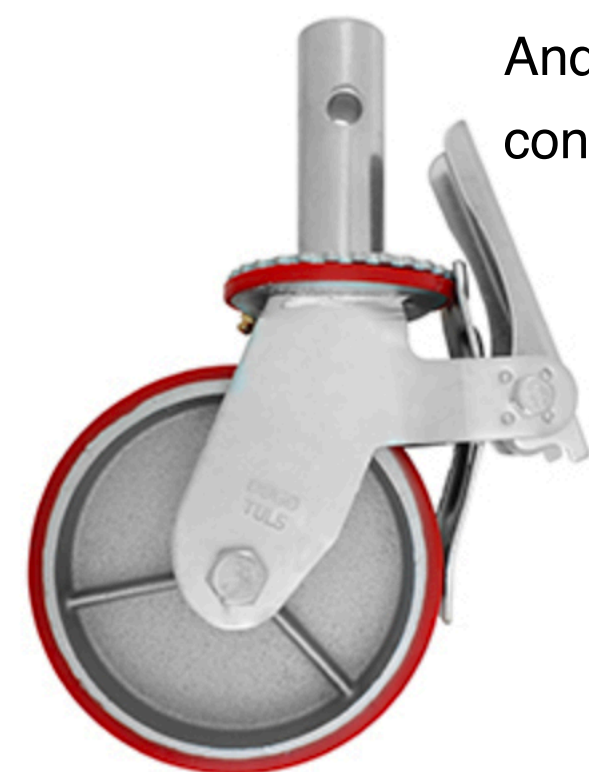
Placa Fija

Rodaja 8" Diámetro.



Andamio Hule

Material: **Hule con centro de fierro y balero**
Diámetro: 8"
 Pisada: 2"
 Carga 300Kg
Sistema de Fijación:
 • Espiga Lisa 1 3/8" x 4"
 Altura total: 236mm
 Fija: No
 Giratoria con Freno: No
***ANDAMIO**



Andamio Fierro
con Poliuretano

Material: **Centro de fierro y recubrimiento de Poliuretano**
Diámetro: 8"
 Pisada: 2"
 Carga 500Kg
Sistema de Fijación:
 • **Espiga Lisa 1 3/8" x 4"**
 Altura total: 236mm
 Fija: No
 Giratoria con Freno: Si
***ANDAMIO**



Placa Giratoria

Material: **Hule tipo balón con Poliolefin**
Diámetro: 8"
 Pisada: 2"
 Carga 272Kg
Sistema de Fijación:
 • Placa 4" x 4 1/2 "
 Altura total: 9 1/2"
 Fija: Si
 Giratoria con Freno: Si



Placa Giratoria

Material: **Poliolefin**
Diámetro: 8"
 Pisada: 2"
 Carga 408Kg
Sistema de Fijación:
 • Placa 4" x 4 1/2 "
 Altura total: 9 1/2"
 Fija: Si
 Giratoria con Freno: Si

Rodaja 8" Diámetro.



Material: **Poliamida / Poliuretano**

Diámetro: 8"

Pisada: 1 ¼"

Carga 150Kg

Sistema de Fijación:

- Espiga Altura: 96mm
- Espiga Diámetro: 28mm

Altura total: 183mm

Fija: No

Giratoria con Freno:

- Freno Central
- Freno 3 Posiciones

Total, central, direccional.

***Médicas**



Material: **Poliamida / Poliuretano**

Diámetro: 8"

Pisada: 1 ¼"

Carga 150Kg

Sistema de Fijación:

- Espiga Altura: 50mm
- Espiga Diámetro: 32mm

Altura total: 183mm

Fija: No

Giratoria con Freno:

- Freno Central
- Freno 3 Posiciones

Total, central, direccional.

***Médicas**

Rodaja 8" Diámetro.



Placa Fija

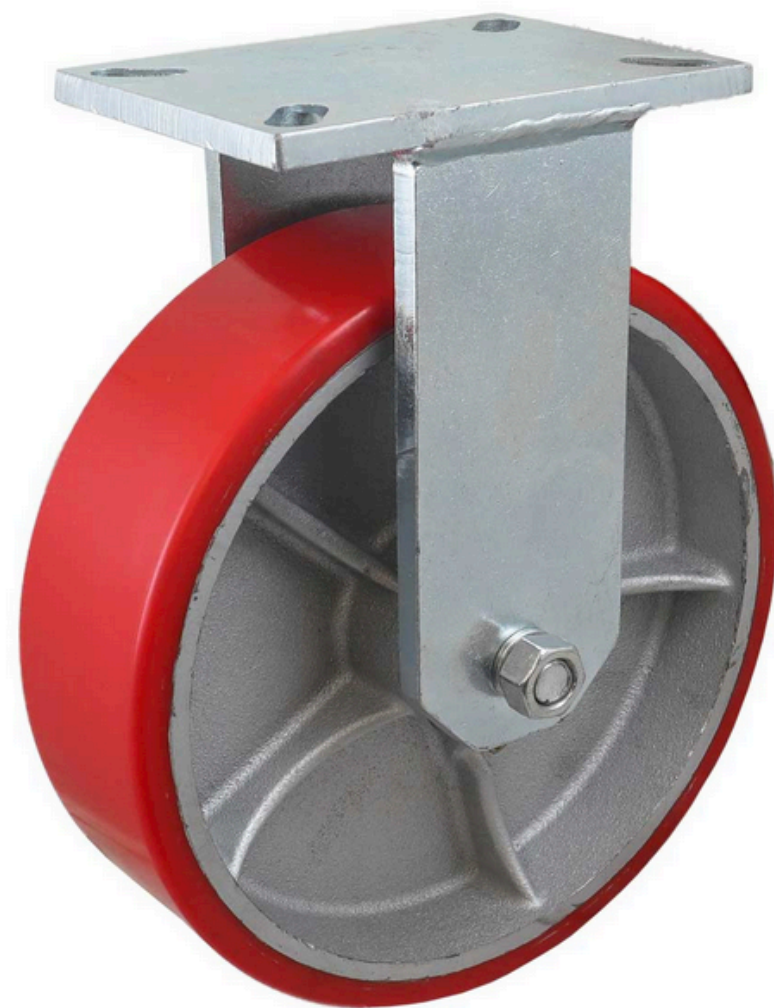
Material: **Acero**
Diámetro: 10"
Pisada: 3"
Carga 907Kg
Sistema de Fijación:
• Placa 5 1/4" x 7 1/4"
Altura total: 12 1/2"
Fija: Si
Giratoria con Freno: Si



Placa Giratoria

Material: **Hule con Rin de Plástico**
Diámetro: 10"
Pisada: 2 3/4"
Carga 294Kg
Sistema de Fijación:
• Placa 5 1/4" x 7 1/4" "
Altura total: 12 1/2"
Fija: Si
Giratoria con Freno: Si

Rodaja 10" Diámetro.



Placa Fija



Placa Giratoria con Freno Frontal



Placa Giratoria

Material: **Fierro con poliuretano y balero**

Diámetro: 10"

Pisada: 3"

Existente solo color Rojo
Carga 1600Kg

Sistema de Fijación:

- Placa 170x125mm
Altura total: 300mm

Fija: Si

Giratoria con Freno: Si

Rodaja 10" Diámetro.



Placa Giratoria

Material: **Fierro con Poliuretano y balero**
Diámetro: 10"
 Pisada: 3"

Existente color Rojo y Verde.
 Carga 1360Kg
Sistema de Fijación:
 • Placa 5 ¼" x 7 ¼"
 Altura total: 12 ½"
 Fija: Si
 Giratoria con Freno: Si



Placa Fija

Opción Disponible en
Extra Poliuretano
Capacidad carga: 1587kgs.



Placa Giratoria

Material: **Fenólica con balero**
Diámetro: 10"
 Pisada: 3"
 Carga 1315Kg
Sistema de Fijación:
 • Placa 5 ¼" x 7 ¼"
 Altura total: 12 ½"
 Fija: Si
 Giratoria con Freno: Si



Placa Fija

Rodaja 10" Diámetro.



Placa Giratoria

Material: **Hule con Rin de lámina.
Neumática**

Diámetro: 10"

Pisada: 3"

Carga 158Kg

Sistema de Fijación:

- Placa 4" x 4 1/2"

Altura total: 12 3/16"

Fija: Si

Giratoria con Freno: No



Placa Giratoria

Material: **Fierro con hule y
balero**

Diámetro: 10"

Pisada: 3"

Carga 498Kg

Sistema de Fijación:

- Placa 5 1/4" x 7 1/4 "

Altura total: 12 1/2"

Fija: Si

Giratoria con Freno: Si



Placa Fija

Rodaja 10" Diámetro.



Placa Giratoria

Material: **Fierro con Poliuretano y balero**
Diámetro: 12"
Pisada: 3"

Existente color Rojo y Verde.
Carga 1587Kg
Sistema de Fijación:
• Placa 5 ¼" x 7 ¼"
Altura total: 15 ½"
Fija: Si
Giratoria con Freno: Si



Placa Fija



Placa Giratoria

Material: **Fenólica con balero**
Diámetro: 12"
Pisada: 3"
Carga 1587Kg
Sistema de Fijación:
• Placa 5 ¼" x 7 ¼"
Altura total: 15 ½"
Fija: Si
Giratoria con Freno: Si



Placa Fija

Rodaja 12" Diámetro.



**RUEDAS Y RODAJAS
DEL NORTE**